



Security Tech Germany

ABUS

SICHERHEIT FÜR IHRE EINGANGSTÜR



abus.com

INHALTSVERZEICHNIS ABUS TÜRSICHERHEIT

| | |
|----|---------------------------------|
| 4 | Die Eingangstür |
| 6 | Übersicht Türsicherungen |
| 8 | HomeTec Pro |
| 10 | Türzylinder |
| 20 | Panzerriegel |
| 24 | Tür-Zusatzschlösser |
| 28 | Tür-Stangenschloss |
| 30 | Scharnierseitensicherung |
| 32 | Digitale Türspione |
| 36 | Türspione |
| 38 | Schutzbeschläge |
| 42 | Schutzrosetten |
| 44 | Einsteckschlösser |
| 46 | Schließbleche |
| 48 | Elektrische Türöffner |
| 50 | Pflegespray |
| 52 | Türschließer |



DIE EINGANGSTÜR

Der Zugang zu Ihrem Zuhause

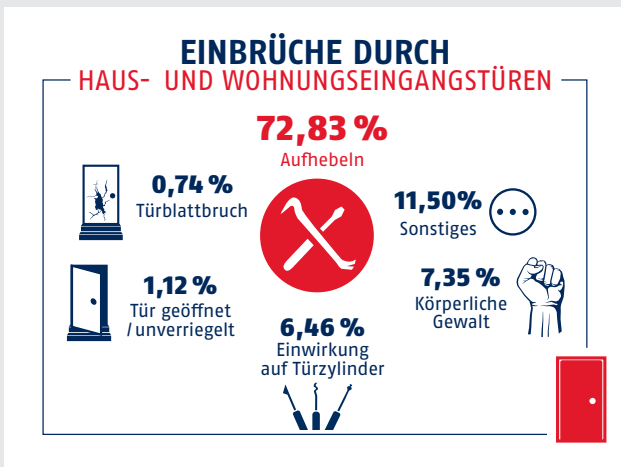
Einbrecher kommen nicht nur, wenn Sie außer Haus sind. Die Eingangstür ist neben Fenstern und Terrassentüren ein beliebter Einstiegsweg für ungebetene Gäste. Um Ihre Tür und damit Heim und Familie zu schützen, sollten Sie daher in die Sicherheit Ihrer Tür investieren. Fast alle Türen lassen sich nachträglich mit einbruchhemmenden Elementen absichern, sodass Sie nicht direkt eine neue Eingangstür einbauen lassen müssen.

Neben dem Einbruchschutz bietet Ihnen die nachrüstbare Sicherungstechnik zusätzlichen Schutz, wenn Sie zuhause sind. Sie kann Sie vor Raubüberfällen in den eigenen vier Wänden, Trickbetrug oder zwielichtigen Geschäften an der Haustür bewahren.

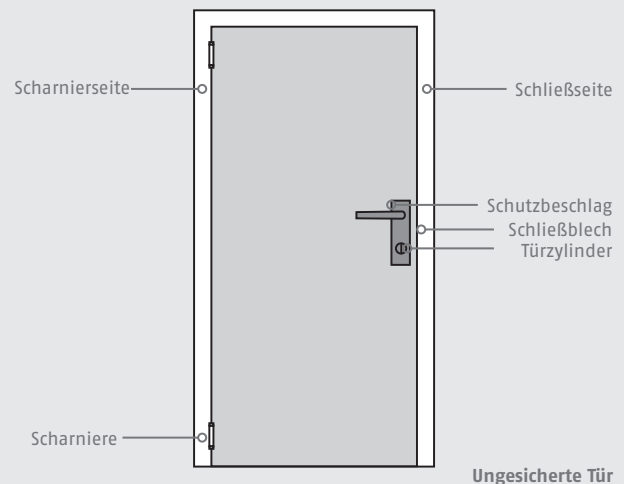
Bei der Türsicherheit wird zwischen dem Basisschutz und der mechanischen Grundsicherung unterschieden. Zur Basisausstattung jeder Eingangstür gehören Türsicherungen wie geprüfte Sicherheitsschließbleche mit Mauerankern, stabile Einsteckschlösser, Schutzbeschläge mit Ziehschutz sowie Türzylinder mit Sicherungskarte und Not- und Gefahrenfunktion.

Der mechanische Grundschutz wird durch die fachgerechte Montage von einem zusätzlichen Türschloss wie einem Panzerriegelschloss oder alternativ einem Tür-Zusatzschloss und Scharnierseitensicherungen erreicht. Voraussetzung ist eine ausreichende Stabilität der Türkonstruktion.

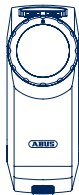
Zur richtigen Absicherung Ihrer Eingangstür und aus versicherungstechnischen Gründen sollten Sie zertifizierte und anerkannte Nachrüsticherungen einsetzen. So sind Sie optimal gegen ungebetene Gäste geschützt.



Einbrüche durch Eingangstüren
Quelle: Kölner Studie 2017

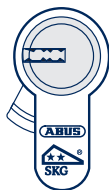


ÜBERSICHT TÜRSICHERUNGEN



HomeTec Pro CFA3000

Haustüren per Funk und Code-Eingabe öffnen. Praktisch für „Mal-eben-raus“-Müser oder als schlüssellose Zutrittskontrolle für Reinigungskräfte, Angestellte, Briefträger: HomeTec Pro macht's möglich.



Türzylinder

Das Herzstück jeder Tür. Moderne Türzylinder sind kleine Meisterwerke, die im präzisen Zusammenspiel aus Korpus, Stiften, Kugeln und Federn die Schließungen jahrelang zuverlässig erledigen.

Panzerriegel

Sicherheit über die komplette Breite. Die zu sichern- de Tür wird sowohl auf der Schloss- als auch der Scharnierseite geschützt. So erzielen Sie mit einem Panzerriegel optimalen Widerstand gegen gewaltsame Aufbruchversuche.

Tür-Zusatzschlösser

Universeller Einbruchschutz, den Sie jederzeit nach- rüsten können. ABUS bietet Lösungen für jeden Bedarf.

Scharnierseitensicherungen

Unser Tipp: Sichern Sie immer beide Seiten Ihrer Haus- eingangs- oder Wohnungstür ab.

Mit einer zusätzlichen Scharnierseitensicherung sorgen Sie ganz einfach für höheren Einbruchschutz.



Türspione

Gewissheit mit einem Blick. Trickdiebstähle sind eine wachsende Gefahr. Ein Türspion bietet Ihnen die Möglichkeit zu sehen, wer vor der Tür steht, ohne die Tür öffnen zu müssen.



Schutzbeschläge

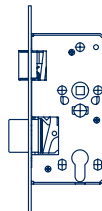
ABUS Schutzbeschläge sind nach dem Prinzip der Schichtbauweise konstruiert: Die verschiedenen Stahl- schichten bei VdS-anerkannten Schutzbeschlägen errei- chen beispielsweise mühelos 2,5 Tonnen Zugbelastung.



Schutzrosetten

Überall dort, wo für Schutzbeschläge kein Platz ist oder dies einen optischen Bruch erzeugt, bietet sich die Montage von Zieh-Schutzrosetten an.

Sie betten den Zylinder ein und schützen so vor ver- schiedensten Aufbruchmethoden.



Einsteckschlösser

Das Einsteckschloss wird durch den Türzylinder betätigt – unsichtbar, aber doch mit einer Schlüsselfunktion. Denn so, wie man einen Motor ohne Anlasser nicht star- ten kann, schließt auch keine Tür ohne Einsteckschloss.



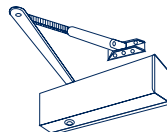
Schließbleche

Ein Schließblech gehört zur Basissicherheit für Haus- und Wohnungseingangstüren. Es schützt Tür und Heim, da es das Aufhebeln von Türen im Schlossbereich erschwert.



Türöffner

Die elektrischen Türöffner von ABUS entriegeln die Tür per Knopfdruck, ohne dass die Tür persönlich geöffnet werden muss.



Türschließer

Offene oder knallende Türen gehören der Vergangenheit an. Unsere Türschließer schließen Türen sicher und leise.

HOMETEC PRO

Aufschließen war gestern



Einsatz & Anwendung:

- Öffnen und Verriegeln per Knopfdruck oder Codeeingabe

Details:

- Höchster Bedienkomfort durch optionale Funk-Fernbedienung und/oder -Tastatur
- Kein Spezialzylinder erforderlich – Integration in bestehendes Schließsystem möglich
- Vollautomatisches Einlernen des Antriebs
- Der optionale Sichtschutz CSS3000 verhindert das Ablesen des Codes durch unbefugte Dritte
- Farben: Weiß, Silber

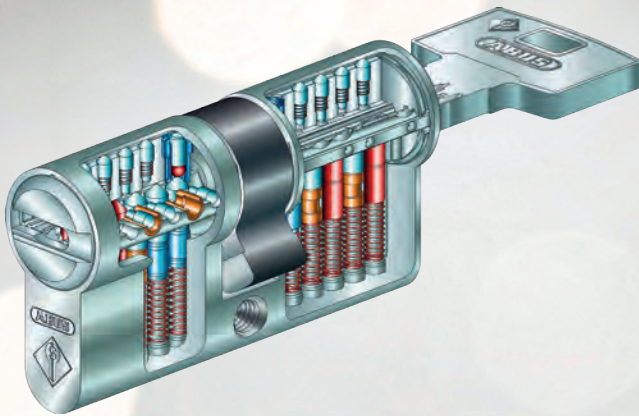
Ihr Mehrwert:

ABUS HomeTec Pro entriegelt Ihre Tür nicht nur, sondern öffnet sie – einfach, schnell und präzise. Außerdem bietet es eine zuverlässige Zutrittskontrolle – speziell auf Ihre Bedürfnisse zugeschnitten. Sie behalten jederzeit den Überblick darüber, wer wann Ihr Zuhause betreten hat.



TÜRZYLINDER

Bravus – keine Kompromisse



Patent
schutz

Marken
schutz

Kopier
schutz

DIN EN
1303

DIN
18252



Einsatz und Anwendung

- Für hochsichere Sperrschließungen sowie für kleine bis sehr große, komplexe Schließanlagen

Details

- Mit Sicherungskarte
- Komfortabler, stabiler Bohrmuldenwendeschlüssel mit horizontaler Schlüsseinführung
- Höchster Schutz dank innovativem Intellitec System
- Optional mit zahlreichen Sonderausstattungen verfügbar
- Für jede Tür den passenden Zylinder
- Als Einzelzylinder, gleichschließende Sets oder Schließanlage verfügbar

Ihr Mehrwert

Das Intellitec System im Bravus garantiert höchste Sicherheit vor illegalen Kopien des Schlüssels wie auch vor Manipulationen des Zylinders. Stellen Sie sich vom Zylindertyp über Färbungen bis hin zu Sonderausstattungen Ihre individuelle Sicherheitslösung zusammen.

TÜRZYLINDER

Vitess – mit Leichtigkeit sicher

Patent
schutz

Marken
schutz

Kopier
schutz

DIN EN
1303

DIN
18252



Einsatz und Anwendung

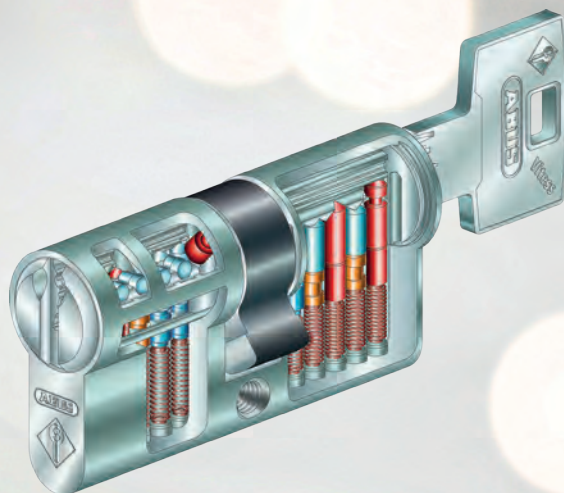
- Für hochsichere Sperrschließungen sowie für kleine bis sehr große Schließanlagen

Details

- Mit Sicherungskarte
- Stabiler, konventioneller Schlüssel mit vertikaler Schlüsseinführung
- Wirksamer Schutz dank Intop System
- Optional mit zahlreichen Sonderausstattungen verfügbar
- Für jede Tür den passenden Zylinder
- Als Einzelzylinder, gleichschließende Sets oder Schließanlage verfügbar

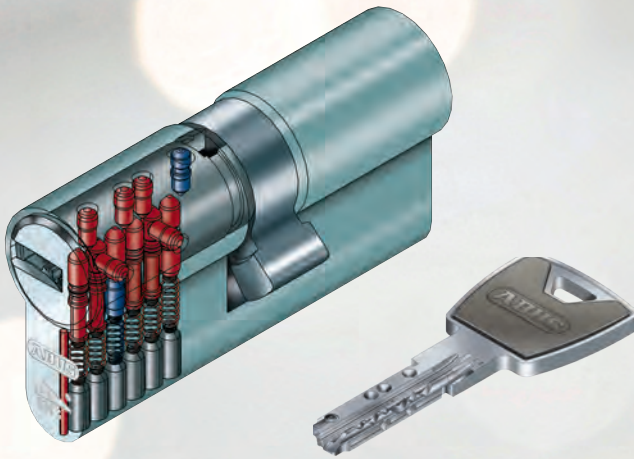
Ihr Mehrwert

Das Intop System überzeugt mit einem codierten Präzisionsprofil, welches Sie zuverlässig vor illegalen Schlüsselkopien und Manipulationen am Türschloss schützt. Vitess wird exakt auf Ihre individuellen Anforderungen, vom Zylindertyp über Färbungen bis hin zu Sonderausstattungen, zugeschnitten.



TÜRZYLINDER

XP20S – mit Sicherungskarte, Anti-Schlag-Technologie



Einsatz und Anwendung

- Für Haus-Eingangstüren oder Wohnungs-Abschlusstüren

Details

- Patentierte Anti-Schlagtechnik: höchster Schlagwiderstand durch innovative Stift-in-Stift-Technologie
- Not- und Gefahrenfunktion – beidseitig schließbar, auch wenn innen der Schlüssel steckt
- Gleichschließend kombinierbar – mit nur einem Schlüssel alles schließen
- SKG** geprüfter Anbohrschutz durch gehärtete Stahlstifte

Ihr Mehrwert

Nicht nur bunt, sondern auch sicher! Der XP20S kombiniert hohe Sicherheit und Individualität. Schlüssel kopieren? Nur bei Vorlage der Sicherungskarte. Dank Design- und Markenschutz behalten Sie jederzeit die Kontrolle über Ihre Haustürschlüssel und deren ungewollte Vervielfältigung. Außerdem kann jeder in der Familie seine eigene Lieblingsfarbe als Schlüssel-Clip wählen, ganz nach seinem Geschmack.



TÜRZYLINDER

EC660 – mit Kopierschutz



Einsatz und Anwendung

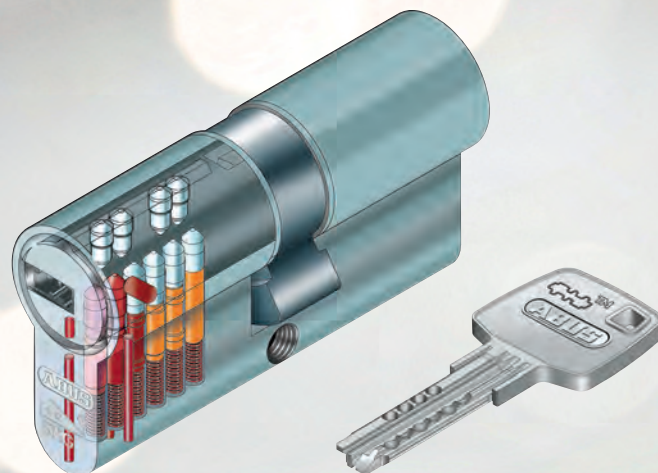
- Haus-Eingangstüren und Wohnungs-Abschlusstüren und Garagen

Details

- Zylinder und Ersatzschlüssel können nur gegen Vorlage der Sicherungskarte hergestellt werden
- Mit Not- und Gefahrenfunktion – beidseitig schließbar, auch wenn innen der Schlüssel steckt
- SKG** geprüfter Anbohrschutz durch gehärtete Stahlstifte
- Komfortable Bedienung durch Wendeschlüssel-Technologie
- Gleichschließend kombinierbar – mit nur einem Schlüssel alles schließen

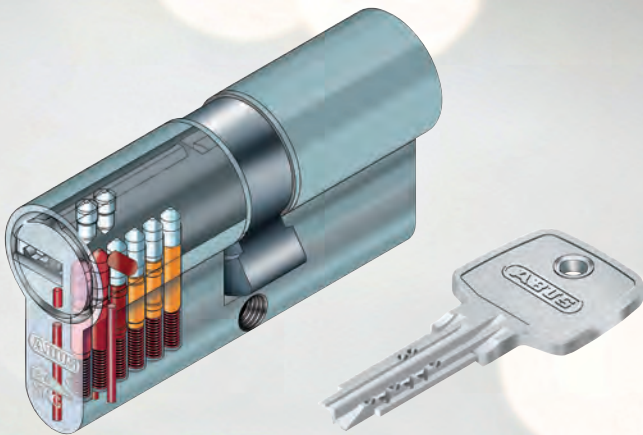
Ihr Mehrwert

Schlüssel kopieren? Nur bei Vorlage der Sicherungskarte!
Der rechtliche Markenschutz von EC660 gewährleistet, dass nur Personen einen Schlüssel nachmachen lassen können, die die Sicherungskarte besitzen. So behalten Sie jederzeit die Kontrolle über Ihre Haustürschlüssel und deren ungewollte Vervielfältigung.



TÜRZYLINDER

EC550 – mit Wendeschlüssel



Einsatz und Anwendung

- Für Haus-Eingangstüren, Wohnungs-Abschlusstüren und Garagen

Details

- Mit Not- und Gefahrenfunktion – beidseitig schließbar, auch wenn innen der Schlüssel steckt
- SKG** geprüfter Anbohrschutz durch gehärtete Stahlstifte
- Fertigung nach DIN EN 1303, DIN 18252
- Komfortable Bedienung durch Wendeschlüssel-Technologie
- Gleichschließend kombinierbar – mit nur einem Schlüssel alles schließen

Ihr Mehrwert

Der EC550 vereint Sicherheit mit Komfort: Zum einen erschweren gehärtete Stahlstifte im Zylinder eine Manipulation durch Anbohren, zum anderen sorgen Wendeschlüssel mit Bohrmulden für hohen Bedienkomfort beim Schließen des Zylinders. Die Not- und Gefahrenfunktion sorgt dafür, dass man das Schloss bequem von außen öffnen kann, auch wenn innen ein weiterer Schlüssel steckt.

PANZERRIEGEL

PR2800 – VdS-anerkannte Sicherheit auf ganzer Breite



Einsatz und Anwendung

- Für Haus- oder Wohnungseingangstüren
- Sicherung über die gesamte Breite der Tür (735 bis 1.200 mm)

Details

- Bedienung von innen und außen mittels Schlüssel
- Geeignet für Türen DIN rechts oder DIN links
- VdS-anerkannt in Verbindung mit VdS-Klasse A oder höher
- Gleichschließend kombinierbar – mit nur einem Schlüssel alles schließen

Ihr Mehrwert

Der VdS-anerkannte Panzerriegel PR2800 besticht durch seine stabile Mechanik und seine hochwertigen wie verschleißarmen Metall-Antriebskomponenten. Die Bedienungsgерäusche wurden weiter optimiert und konnten auf ein Minimum reduziert werden – unabhängig davon, aus welchem Material die Tür gefertigt ist.





PANZERRIEGEL

PR2700 – im eleganten Slimline Design

**JETZT
NACHRÜSTEN:
ALARM-NACH-
RÜSTSET PR NRS**



Einsatz

- Für alle Türen aus Holz, Metall und Kunststoff
- Sicherung über die gesamte Breite der Tür (735 bis 1.030 mm)

Details

- Bedienung von innen und außen mit Schlüssel
- VdS-anerkannt, DIN-geprüft: Geprüfte und bestätigte Sicherheit
- Integrierter Ziehschutz für Türzylinder
- Standardversion inklusive VdS-Klasse-A-Zylinder (Länge 30/60)

Ihr Mehrwert

ABUS PR2700 ist mit der ABUS-typischen Hohlriegeltechnik ausgestattet. Diese Technik erhöht den Widerstand bei Aufhebelversuchen. PR2700 bietet Ihnen damit höchste Sicherheit. Außerdem schließt er sehr leise und vereint so komfortable Handhabung mit einem hohen Sicherheitsniveau.

TÜR-ZUSATZSCHLOSS

Serie 7000 – zur Sicherung der Schließseite



7035



7030



7025



7010



Einsatz

- Für Eingangstüren zur Sicherung der Schließseite
- Effektiver Schutz gegen Aufhebeln der Tür an der Schließseite

Details

- Druckwiderstand über 1 Tonne
- Starke Wandverankerung des Schließkastens durch Schwerlastdübel
- Zwei Dornmaße einstellbar: 60 oder 72 mm
- Stabiler Ovalriegel aus Vollstahl

Varianten

- 7010A (mit Alarmfunktion)
- 7010E (Funk-Türsicherung zur Einbindung in die Secvest Funk-Alarmanlage)
- 7025A (mit Alarmfunktion)
- 7025E (Funk-Türsicherung zur Einbindung in die Secvest Funk-Alarmanlage)





TÜR-ZUSATZSCHLOSS

Serie 7500 – für schmale Rahmenprofile



Einsatz

- Für Eingangstüren mit schmalen Rahmenprofilen
- Effektiver Schutz gegen Aufhebeln der Tür an der Schließseite

Details

- Besonders schmale Konstruktion mit einem Dornmaß von nur 45 mm – ideal für Schmalrahmentüren
- Stabile Wandverankerung mit verdeckt liegenden Befestigungselementen
- Stabiler Ovalriegel aus Vollstahl

TÜR-STANGENSCHLOSS

TSS550 – speziell für Altbautüren



Einsatz

- Sicherung der Tür über die gesamte Höhe, ideal für Altbautüren
- Für Türstärken von 33 bis 104mm und Türhöhen bis 4.000mm

Details

- Mit nur einem Handgriff schließen Sie das Tür-Stangenschloss ABUS TSS550 über die gesamte Höhe
- Individuelle Anpassung an vorhandene Türhöhe durch kürzbare Riegelstangen
- Verwendbar an allen gängigen Türen aus Holz, Metall oder Kunststoff

Ihr Mehrwert

Die Verriegelung erfolgt oben und unten gleichzeitig, sodass Sie mit nur einer Sicherung Ihre Tür auf der gesamten Öffnungsseite bequem sichern. Bereits in der Standardausführung ist das ABUS TSS550 für Türhöhen bis 2,75m und Türstärken von 33 bis 104mm geeignet und somit besonders variabel einsetzbar.



SCHARNIERSEITEN- SICHERUNG

TAS112 – massive Scharnierseitensicherung



Einsatz

- Hochwirksame Zusatzsicherung für die Scharnierseite von Haus-Eingangstüren und Wohnungs-Abschlusstüren
- Auch für Fenster- und Fenstertüren mit Drehflügel einsetzbar

Details

- Effektiver Schutz gegen Aufhebeln, Druckwiderstand von über 1 Tonne
- VdS-angewiesen, DIN-geprüft: Geprüfte und bestätigte Sicherheit

Ihr Mehrwert

ABUS TAS112 ist die ideale Ergänzung für Tür-Zusatzschlösser. Die Sicherung ist immer aktiv und dreht sich beim Öffnen der Tür mit. Einmal angebracht, können Sie nicht vergessen, diese Sicherung zu aktivieren.



DIGITALER TÜRSPION

DTS3218 – mit 3,2" großem Display



Einsatz

- Als Ersatz des herkömmlichen Türspions oder in der Erstausrüstung an Innentüren

Details

- Helles und klares Bild auch bei schwierigen Lichtverhältnissen (z. B. Treppenhaus) durch 3,2" TFT Display
- Das Bild ist aus verschiedensten Winkeln gut zu sehen, ideal für Menschen mit Einschränkungen, Kinder, ältere Menschen und Brillenträger
- Ideal auch für Hotels, Gästehäuser, Ferienwohnungen, Motels etc.
- Ca. 2.000 Bildschirmaktivierungen pro Batteriesatz
- Für Türblattstärken von 38 bis 110 mm geeignet

Ihr Mehrwert

Mit dem digitalen Türspion können Sie per Knopfdruck feststellen, wer vor der Tür steht. Besonders komfortabel ist das Ansehen des Bildes auf dem 3,2 Display: nach Betätigen des „Ein“-Knopfes erhält man sofort ein klares und helles Bild vom Geschehen vor der Tür. Große oder kleinere Menschen, Brillenträger usw. haben aus verschiedenen Winkeln – auch gleichzeitig – die Möglichkeit „durch die Tür“ zu blicken.



DIGITALER TÜRSPION

DTS3214rec – mit Aufnahmefunktion



Einsatz

- Als Ersatz des herkömmlichen Türspions oder in der Erstausrüstung an Innentüren

Details

- Helles und klares Bild auch bei schwierigen Lichtverhältnissen (z. B. Treppenhaus) durch 3,2" TFT Display
- Dank IR-Nachtsichtfunktion sind Besucher auch bei Dunkelheit erkennbar
- Aufnahmefunktion für bis zu 50 Bilder auf internem Speicher
- Ideal auch für Hotels, Gästehäuser, Ferienwohnungen etc.
- Klingelfunktion

Ihr Mehrwert

Ein 3,2" TFT Display ermöglicht ein klares und helles Bild vom Geschehen vor der Tür. Zusätzlich können mit der praktischen Aufnahmefunktion bis zu 50 Bilder auf dem internen Speicher abgelegt werden. Optional können Sie auch eine externe SD-Karte für mehr Speicherplatz einsetzen.



TÜRSPION

2200, 2300 – mit Weitwinkeloptik



Einsatz

- Für Haus-Eingangstüren und Wohnungs-Abschlusstüren

Details

- Einfaches Durchschauen
- Weitwinkeloptik von ca. 200°, jede Ecke vor der Tür einsehbar
- Für Türstärken von 35 bis 53 mm
- Messinggehäuse

Varianten

- 2300 (inkl. Abdeckklappe)
- 2200 (ohne Abdeckklappe)

Ihr Mehrwert

Dank verbauter Glaslinsen entsteht ein besonders scharfes Bild. So können Sie klar sehen, wer vor der Tür steht. Die bereits installierte schwarze Kappe von Türspion 2300 verhindert zusätzlich, dass Licht durch den Türspion nach außen dringt.

SCHUTZBESCHLAG

SRG92 – für Schmalrahmen

Einsatz

- Für den universellen Einsatz auf Schmalrahmen

Details

- Griffplatte außen, Drücker innen
- Befestigungsschrauben durch dekoratives Aluminiumschild verdeckt
- Abstand: 92mm, Vierkantstift: 8mm
- Einfache Montage

Ihr Mehrwert

ABUS SRG92 überzeugt durch eine besonders schmale Bauweise und ist universell einsetzbar für nahezu alle Schmalrahmen. Durch die automatische Rückstellmechanik des Drückers hängt dieser auch nach langjährigem Einsatz nicht herunter.



SCHUTZBESCHLAG

HLZS814, KLZS714 – mit Ziehschutz



Einsatz

- Für Haus-Eingangstüren (HLZS814) und Wohnungs-Abschlusstüren (KLZS714)

Details

- Griffplatte außen, Drücker innen
- Hohe Schlagfestigkeit: extralange Stahlnocken plus vergütete Spezialschrauben
- Hoher Abreißschutz durch Stahleinlage im Innenschild
- Integrierter Ziehschutz und frei rotierende Spezial-Stahlscheibe
- Geeignet für Stumpf- und Falztüren, DIN rechts und DIN links

Ihr Mehrwert

Die sorgfältige Verarbeitung von besonders widerstandsfähigen Materialien sorgt für erhöhte Sicherheit. Gleichzeitig überzeugen die Schutzbeschläge durch ein elegantes Design und eine dezente Optik.

SCHUTZROSETTEN

Schutz für Ihren Türzylinder



RHZS



RSZS

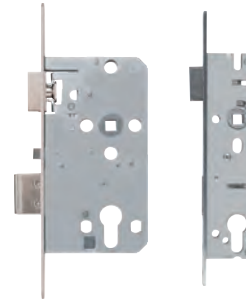
Überall dort, wo für Schutzbeschläge kein Platz ist oder sie einen optischen Bruch erzeugen, bietet sich die Montage von Ziehschutzrosetten an.

Ziehschutzrosetten sind wie eine Fassung für Türzylinder. Sie betten den Zylinder ein und schützen so vor verschiedensten Aufbruchmethoden. Mit dem zusätzlichen Ziehschutz wird dieser speziellen Überwindungsart der Riegel vorgeschoben. ABUS Schutzrosetten gibt es sowohl für Metall- als auch für Holztüren. Erhältlich sind sie in allen gängigen Färbungen.



EINSTECKSCHLÖSSER

Damit die Tür schließt



TKZ40

RR

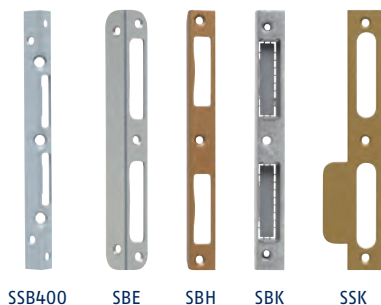
Das Einsteckschloss wird durch den Türzylinder und -griff betätigt – unsichtbar, aber doch mit einer Schlüsselfunktion. Denn so, wie man einen Motor ohne Anlasser nicht starten kann, schließt auch keine Tür ohne Einsteckschloss.

ABUS Einsteckschlösser nach DIN 18251 ABUS bieten ein breites Modellprogramm nach DIN 18251 mit Lösungen für unterschiedlichste Bedürfnisse, z.B. Brandschutztüren oder Türen mit schmalen Profilen.

Premiumprodukt ist das TKZ40 – ein selbstverriegelndes Einsteckschloss mit Anti-Panik-Funktion. So wird das Öffnen der verriegelten Tür von innen ermöglicht, auch wenn kein Schlüssel zur Hand ist.

SCHLIESSBLECHE

Türen eintreten verboten



Die Haustür ist ein Gestaltungselement Ihres Hauses und bietet Ihnen tagtäglich Zugang zu Ihrem Zuhause. Doch auch ungebetene Gäste schätzen diesen Zugang.

Ein Sicherheits-Schließblech gehört daher zur Basissicherung für Haus-Eingangstüren und Wohnungsabschlusstüren. Das ABUS Sicherheits-Schließblech erschwert das Aufhebeln von Türen im Schlossbereich.

Schließbleche für Wohnungstüren

Die Schließbleche sind universell einsetzbar für DIN-linke und DIN-rechte Türen und in diversen Formen und Farben erhältlich.





ELEKTRISCHE TÜRÖFFNER

Öffnen per Knopfdruck



ET85



ET80



ET75

Die elektrischen Türöffner von ABUS entriegeln die Tür per Knopfdruck, ohne dass sie persönlich geöffnet werden muss. Das ABUS Sortiment bietet verschiedene Modelle an. Alle ABUS Türöffner sind universell für DIN-rechte und DIN-linke Türen einsetzbar. Durch den symmetrischen Aufbau haben die Türöffner kleine Baumaße. Alle gezeigten elektrischen Türöffner sind mit einer Fallenjustierung ausgestattet, sodass sie sich an viele Türen anpassen lassen. Außerdem lassen sie sich mechanisch entriegeln.

PFLEGESPRAY

PS88 – für Heim, Hobby und Handwerk

Einsatz und Anwendung

- Nicht fettendes Spezialmittel zur Pflege von Türzylindern

Details

- Beugt Vereisung von Tür- und Autoschlössern vor
- Als Korrosionsschutz gegen Salz, Wasser, Feuchtigkeit
- Als Kontaktspray im Elektro- und Elektronikbereich

Ihr Mehrwert

Das nicht fettende Pflegespray ist universell einsetzbar und z.B. geeignet für die Pflege und den Schutz von Türschlössern. Es reinigt Zylinder, schmiert und schützt sie und sorgt so für eine einwandfreie Funktion. PS88 kann auch an Scharnieren eingesetzt werden. Dort beseitigt es Quietschen und Knarren. Auch bei angerosteten Schrauben zum Beispiel wirkt es effektiv und löst diese.



TÜRSCHLIESSER

AC4100 – für leichte Zimmertüren



Einsatz und Anwendung

- Türschließer für leichte Zimmertüren

Details

- Geeignet für ein Türgewicht bis maximal 40 kg
- DIN links und DIN rechts verwendbar
- Leichte Montage ohne Bohren
- Einstellbare Schließkraft

Ihr Mehrwert

Der Türschließer AC4100 kann ganz leicht und ohne Bohren montiert werden. Die Anbringung erfolgt bündig am Scharnier. So sitzt er sicher und fest. Daher ist er auch ideal für Mietwohnungen geeignet.

TÜRSCHLIESSER

AC7023 – für Wohnungsabschlusstüren

Einsatz und Anwendung

- Für Büro, Wohnungsabschluss- und Eingangstüren bis 85 kg
- Für Brandschutztüren geeignet

Details

- Geeignet für ein Türgewicht von 45 bis 85 kg
- Maximale Türbreite 850 bis 1100 mm
- DIN links und DIN rechts verwendbar
- Einstellbare Schließgeschwindigkeiten
- EN Klasse 2, 3, 4 (< 105°)
- EN Zertifizierung EN 1154 und EN 1634

Ihr Mehrwert

Der Türschließer AC7023 ist ideal für den Einsatz an Bürotüren oder Wohnungsabschlusstüren. Dank der Zertifizierung nach DIN EN 1634 kann er aber auch für Brandschutztüren verwendet werden.



ABUS | August Bremicker Söhne KG

www.abus.com

Altenhofer Weg 25

58300 Wetter

Germany

+49 23 35 634-0

info@abus.de

Ihr Händler:



Fibel
Türsicherheit D 2019



4 003318 874352