

GANZGLASTÜREN

Inspiration auf Glas



Inhalt - Modelle

1. Dekor Türen

Seite 4

| | | | |
|------------|----|--------------------|-----|
| GTS 317 | 6 | GTS 269-S | 58 |
| GTS 316 | 7 | GTS 268 | 59 |
| GTS 315 | 8 | GTS 267 | 60 |
| GTS 314 | 9 | GTS 266 | 61 |
| GTS 313-F2 | 10 | GTS 265-F | 62 |
| GTS 313-F | 11 | GTS 265-F2 | 63 |
| GTS 312 | 12 | GTS 264-F2 | 64 |
| GTS 311 | 13 | GTS 264-F | 65 |
| GTS 310-S | 14 | GTS 263-S | 66 |
| GTS 310-F | 15 | GTS 263-F | 67 |
| GTS 309 | 16 | GTS 262-F | 68 |
| GTS 308 | 17 | GTS 262-F2 | 69 |
| GTS 306 | 18 | GTS 261-GR | 70 |
| GTS 305 | 19 | GTS 261-F | 71 |
| GTS 304 | 20 | GTS 260-F | 72 |
| GTS 301 | 21 | GTS 259 | 73 |
| GTS 299 | 22 | GTS 258-F | 74 |
| GTS 298 | 23 | GTS 258-F2 | 75 |
| GTS 297 | 24 | GTS 257-F | 76 |
| GTS 295-F | 25 | GTR 856-1 | 77 |
| GTS 295-F2 | 26 | GTS 255-S | 78 |
| GTS 294 | 27 | GTS 255-F2 | 79 |
| GTS 293 | 28 | GTS 255-F | 80 |
| GTS 292 | 29 | GTS 254-F | 81 |
| GTS 291 | 30 | GTS 254-F2 | 82 |
| GTS 290 | 31 | GTS 254-S2 | 83 |
| GTS 289-F2 | 32 | GTS 253-F2 | 84 |
| GTS 289-F | 33 | GTS 253-F | 85 |
| GTS 288-F2 | 34 | GTS 253-S2 | 85 |
| GTS 287-F | 35 | GTS 252-F | 86 |
| GTS 287-F2 | 36 | GTS 251-BL | 87 |
| GTS 286-F | 37 | GTS 250-F | 88 |
| GTS 285-F | 38 | GTS 249-S | 89 |
| GTS 285-F2 | 39 | GTS 249-F | 90 |
| GTS 284-F | 40 | GTS 248-F | 91 |
| GTS 283-F | 41 | GTS 248-S | 92 |
| GTS 282-F | 42 | GTS 245-F | 93 |
| GTS 281-F | 43 | GTS 243-F | 94 |
| GTS 280-F | 44 | GTS 243-S | 95 |
| GTS 279-F | 45 | GTS 242-F | 96 |
| GTS 277-F2 | 46 | GTS 241-F | 97 |
| GTS 277-F | 47 | GTS 240-F | 98 |
| GTS 276-F | 48 | GTS 240-S / G / BL | 99 |
| GTS 276-F2 | 49 | GTS 239-F | 100 |
| GTS 276-S | 49 | GTS 239-BL | 101 |
| GTS 275-F | 50 | GTS 238-F | 102 |
| GTS 274-F | 51 | GTS 237-F | 103 |
| GTS 273-F | 52 | GTS 237-S | 104 |
| GTS 272-F | 53 | GTS 236-F | 105 |
| GTS 272-F2 | 54 | GTS 235-F | 106 |
| GTS 271 | 55 | GTS 235-F1 | 107 |
| GTS 270-F | 56 | GTS 235-F2 | 108 |
| GTS 269-F2 | 57 | GTS 234-F | 109 |

2. Rillenschliff

Seite 128

| | | | |
|------------|-----|-------------|-----|
| GTS 233-F | 110 | GTR 911-SW | 131 |
| GTS 231-F | 111 | GTR 911-S | 132 |
| GTS 230-S | 112 | GTR 911-F | 133 |
| GTS 230-F | 113 | GTR 910 | 134 |
| GTS 229-F | 114 | GTR 909-F-L | 135 |
| GTS 228-F | 115 | GTR 909-S-L | 136 |
| GTS 228-BL | 116 | GTR 908 | 137 |
| GTS 228-S | 117 | GTR 907 | 138 |
| GTS 222-BL | 118 | GTR 906 | 139 |
| GTS 222-F1 | 119 | GTR 905 | 140 |
| GTS 222-F | 120 | GTR 904 | 141 |
| GTS 219 | 121 | GTR 903 | 142 |
| GTS 217-F | 122 | GTR 902-F | 143 |
| GTS 217-S | 123 | GTR 902-S | 144 |
| GTS 215-S | 124 | GTR 901-F | 145 |
| GTS 215-F | 125 | GTR 901-F2 | 146 |
| GTS 214 | 126 | GTR 901-S | 147 |
| GTS 211 | 127 | GTR 900 | 148 |
| | | GTR 899-F | 149 |
| | | GTR 899-F2 | 150 |
| | | GTR 899-S | 151 |
| | | GTR 898 | 152 |
| | | GTR 897 | 153 |
| | | GTR 896 | 154 |
| | | GTR 895-S | 155 |
| | | GTR 895-BR | 156 |
| | | GTR 894-F | 157 |
| | | GTR 894-F2 | 158 |
| | | GTR 894-S | 159 |
| | | GTR 894-BR | 160 |
| | | GTR 893 | 161 |
| | | GTR 891 | 162 |
| | | GTR 890-S | 163 |
| | | GTR 889-F2 | 164 |
| | | GTR 888-F2 | 165 |
| | | GTR 888-S | 166 |
| | | GTR 888-SW | 167 |
| | | GTR 888-F | 168 |
| | | GTR 887-F-1 | 169 |
| | | GTR 887-F | 170 |
| | | GTR 887-S | 171 |
| | | GTR 887-SW | 172 |
| | | GTR 886-F | 173 |
| | | GTR 885-F | 174 |
| | | GTR 884-F | 175 |
| | | GTR 884-S | 176 |
| | | GTR 883-S | 177 |
| | | GTR 882-S | 178 |
| | | GTR 881-S | 179 |
| | | GTR 881-F | 180 |
| | | GTR 880-F | 181 |
| | | GTR 880-S | 182 |
| | | GTR 880-F2 | 183 |

Inhalt

| | | | |
|------------|-----|------------|-----|
| GTR 879-F | 184 | GTR 844-F | 237 |
| GTR 879-S | 185 | GTR 844-S | 238 |
| GTR 878-F | 186 | GTR 843-S | 239 |
| GTR 878-S | 187 | GTR 843-F | 240 |
| GTR 877-F2 | 188 | GTR 841-F | 241 |
| GTR 877-E | 189 | GTR 841-S | 242 |
| GTR 877-F | 190 | GTR 840-E | 243 |
| GTR 875-S | 191 | GTR 840-SW | 244 |
| GTR 871-S | 192 | GTR 840-FS | 245 |
| GTR 871-F | 193 | GTR 840-SB | 246 |
| GTR 870-S | 194 | GTR 840-F | 247 |
| GTR 869-S | 195 | GTR 840-S | 248 |
| GTR 868-F | 196 | GTR 840-S | 249 |
| GTR 868-S | 197 | GTR 835 | 250 |
| GTR 867-S | 198 | GTR 832-F | 251 |
| GTR 867-F | 199 | GTR 832-S | 252 |
| GTR 866-S | 200 | GTR 829-BR | 253 |
| GTR 866-F | 201 | GTR 828-S | 254 |
| GTR 865-F | 202 | GTR 828-F | 255 |
| GTR 865-S | 203 | GTR 825 | 256 |
| GTR 864-S | 204 | GTR 823-F | 257 |
| GTR 863-S | 205 | GTR 822-S | 258 |
| GTR 863-F | 206 | GTR 821-F | 259 |
| GTR 862-S | 207 | GTR 820-S | 260 |
| GTR 862-BR | 208 | GTR 820-F | 261 |
| GTR 861-F | 209 | GTR 819-S | 262 |
| GTR 861-S | 210 | GTR 819-F | 263 |
| GTR 861-BR | 211 | GTR 818 | 264 |
| GTR 860-F | 212 | GTR 817-F | 265 |
| GTR 860-E | 213 | GTR 817-S | 266 |
| GTR 859-BR | 214 | GTR 816 | 267 |
| GTR 858-S | 215 | GTR 815-F | 268 |
| GTR 858-F | 216 | GTR 815-S | 269 |
| GTR 857-S | 217 | GTR 813-F | 270 |
| GTR 856-F | 218 | GTR 813-BR | 271 |
| GTR 856-BR | 219 | GTR 813-S | 272 |
| GTR 856-BL | 220 | | |
| GTR 857-F | 221 | | |
| GTR 855-S | 222 | | |
| GTR 855-F | 223 | | |
| GTR 853-BR | 224 | | |
| GTR 851-BR | 225 | | |
| GTR 850 | 226 | | |
| GTR 849-F | 227 | | |
| GTR 848-S | 228 | | |
| GTR 848-F | 229 | | |
| GTR 847-F | 230 | | |
| GTR 847-BR | 231 | | |
| GTR 847-E | 232 | | |
| GTR 847-S | 233 | | |
| GTR 846-S | 234 | | |
| GTR 846-F | 235 | | |
| GTR 844-BL | 236 | | |

| | |
|--|------------|
| 1. Dekor Türen | 4 |
| Sandstrahl- und Siebdruckdekor bieten einen optimalen Sichtschutz. Sie bringen Licht in jeden Raum und bieten viel Freiraum für Kreativität. Durch den Einsatz von Facetten- und Schmucksteinen wird das Licht auf verschiedenste Art und Weise gebrochen. | |
| 2. Rillenschliff | 128 |
| ... ist ein Verfahren, bei dem mittels Schleiftechniken Rillen in das Glas gebracht werden. In diesen Rillen bricht sich das Licht und wird gestreut. Dadurch entsteht ein exotischer und edler Eindruck. | |
| 3. Glasdruck | 260 |
| Bedruckte Ganzglastüren als modernes Wohnelement! Wir drucken direkt auf Glas! Hierbei kommt ein ultraschneller und hochpräziser UV-Flachbettendrucker zum Einsatz, der selbst Schriftgrößen von 4pt lesbar darstellen kann. | |
| 4. Spiegelglas | 276 |
| Verspiegelte Türen sind besonders gut geeignet für den sanitären Bereich. Sie lassen keine unerwünschten Blicke durch. | |
| 5. Schmelzglas | 280 |
| Von kleineren Schmelzglasapplikationen bis hin zu aufwändigen Glasmalereien finden Sie hier alles, was Sie sich wünschen. Jede Schmelzglastür ist ein Unikat, das von Hand bearbeitet wird. | |
| 6. Standard Türen | 286 |
| Klarglas, Satinato, Mastercarre - von Strukturglas bis hin zu einfachen Klarglas- oder Milchglastüren - Auch ohne Dekor haben unsere Türen einen besonderen Reiz. | |
| 7. Beschläge | 296 |
| 8. Extras | 323 |





1

Dekor Türen

Sandstrahl- und Siebdruckdekor bieten einen optimalen Sichtschutz. Sie bringen Licht in jeden Raum und bieten viel Freiraum für Kreativität. Durch den Einsatz von Facetten- und Schmucksteinen wird das Licht auf verschiedenste Art und Weise gebrochen.

GTS 317



Parsol bronze mit
Sandstrahlmattierung vollflächig

GTS 316



Klarglas mit Dekor

GTS 315



Klarglas mit Dekor, beidseitig

GTS 314



Klarglas mit Dekor

GTS 313-F2



Klarglas mit Dekor
Schmucksteine kristall

GTS 313-F



Klarglas mit Dekor

GTS 312



Klarglas mit Dekor

GTS 311



Klarglas mit Dekor

GTS 310-S



Satinato mit Schmucksteinen

GTS 310-F



Klarglas mit Schmucksteinen

GTS 309



Klarglas mit Dekor

GTS 308



Klarglas mit Dekor
Facettensteine kristall / mattiert

GTS 306



Klarglas mit Dekor

GTS 305



Klarglas mit Dekor Verlauf
Von matt mittig zu klar nach oben und unten

GTS 304



Klarglas mit Dekor

GTS 301



Klarglas mit Dekor
Schmucksteine kristall

GTS 299



Klarglas mit Dekor beidseitig

GTS 298



Klarglas mit Dekor

GTS 297



Klarglas mit Dekor beidseitig

GTS 295-F



Klarglas mit Dekor

GTS 295-F2



Klarglas mit Dekor

GTS 294



Klarglas mit Dekor beidseitig

GTS 293



Klarglas mit Dekor

GTS 292



Klarglas mit Dekor beidseitig

GTS 291



Klarglas mit Dekor

GTS 290



Klarglas mit Dekor

GTS 289-F2



Klarglas mit Dekor

GTS 289-F



Klarglas mit Dekor

GTS 288-F2



Klarglas mit Dekor
Facettensteine kristall / mattiert

GTS 287-F



Klarglas mit Dekor

GTS 287-F2



Klarglas mit Dekor
Schmucksteine kristall

GTS 286-F



Klarglas mit Dekor

GTS 285-F



Klarglas mit Dekor
Schmucksteine kristall

GTS 285-F2



Klarglas mit Dekor
Schmucksteine kristall

GTS 284-F



Klarglas mit Dekor
Schmucksteine lilac

GTS 283-F



Klarglas mit Dekor
Facettensteine kristall / mattiert

GTS 282-F



Klarglas mit Dekor
Schmucksteine kristall

GTS 281-F



Klarglas mit Dekor
Schmucksteine kristall

GTS 280-F



Klarglas mit Dekor
Facettensteine kristall / mattiert

GTS 279-F



Klarglas mit Dekor „Palme“

GTS 277-F2



Klarglas mit Dekor
Edelstahlapplikation poliert

GTS 277-F



Klarglas mit Dekor
Edelsthalapplikation poliert

GTS 276-F



Klarglas mit Dekor beidseitig

Einmalige Atmosphäre

Mittels Sandstrahltechnik lässt sich nahezu jedes Motiv auf Glastüren erzeugen, egal ob ein- oder beidseitig. Beidseitige Dekore auf Klarglastüren erzeugen den Eindruck von Tiefe, ein 3-Dimensionaler Effekt entsteht.



Modell

GTS 276-F2

Klarglas mit Dekor



Modell

GTS 276-S

Satinato mit Dekor



GTS 275-F



Klarglas mit Dekor „Eiche“

GTS 274-F



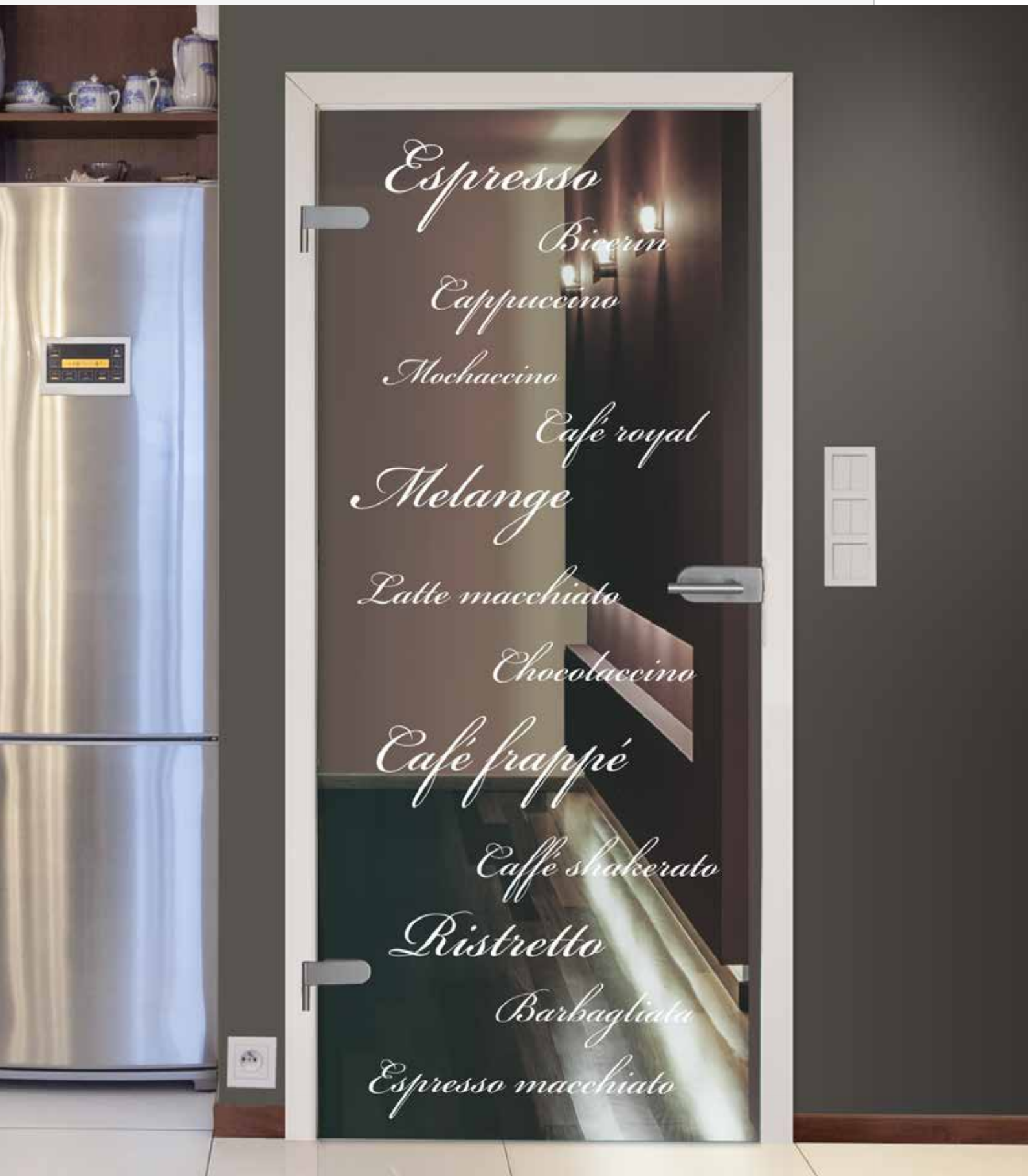
Klarglas mit Dekor

GTS 273-F



Klarglas mit Dekor

GTS 272-F



Klarglas mit Dekor „Schriftzug“

GTS 272-F2



GTS 271



Klarglas mit Dekor

GTS 270-F



Klarglas mit Dekor beidseitig

GTS 269-F2



Klarglas mit Dekor

GTS 269-S



Satinato mit Dekor

GTS 268



Klarglas mit Dekor beidseitig
„3D-Optik“

GTS 267



Klarglas mit Dekor beidseitig

GTS 266



Klarglas mit Dekor

GTS 265-F



Klarglas mit Dekor
Facettensteine kristall / mattiert

GTS 265-F2



Klarglas mit Dekor
Facettensteine kristall / mattiert

GTS 264-F2



Klarglas mit Dekor
Schmucksteine kristall

GTS 264-F



Klarglas mit Dekor
Schmucksteine kristall

GTS 263-S



Klarglas mit Dekor „Blumen“ negativ
Schmucksteine lilac

GTS 263-F



Klarglas mit Dekor „Blumen“
Schmucksteine lilac

GTS 262-F



Klarglas mit Schmucksteine kristall
Dekor „Lebensbaum“

GTS 262-F2



Klarglas mit Schmucksteine kristall
Dekor „Lebensbaum“ negativ

GTS 261-GR



Parsol grau mit Dekor „China“ beidseitig
Auch erhältlich in Parsol bronze (GTS 261-BR)

GTS 261-F



Klarglas mit Dekor „China“

GTS 260-F



Klarglas mit Dekor beidseitig

GTS 259



Klarglas mit Dekor beidseitig

GTS 258-F



Klarglas mit Dekor

GTS 258-F2



Klarglas mit Dekor beidseitig

GTS 257-F



Klarglas mit Dekor

GTR 856-1



Klarglas mit Dekor

GTS 255-S



Satinato mit Dekor „Kreise“

GTS 255-F2



Klarglas mit Dekor „Kreise“

GTS 255-F



Klarglas mit Dekor „Kreise“
negativ

GTS 254-F



Klarglas mit Dekor „Streifen“

GTS 254-F2



Klarglas Dekor „Streifen“
negativ

GTS 254-S2



Satinato mit Dekor „Streifen“

GTS 253-F2



Klarglas mit Dekor negativ

Dekorvielfalt

Unsere Dekore sind auf jedem Türblatt und vielen Glasarten realisierbar.
Dabei kann ein Dekor auch durch verschiedene Variationen überzeugen.



Modell

GTS 253-F

Klarglas mit Dekor



Modell

GTS 253-S2

Satinato mit Dekor



GTS 252-F



Klarglas mit Dekor

GTS 251-BL



Parsol blau mit Sandstrahlmattierung vollflächig

GTS 250-F



Klarglas mit Dekor

GTS 249-S



GTS 249-F



Klarglas mit Dekor

GTS 248-F



Klarglas mit Dekor
Facettensteine kristall

GTS 248-S



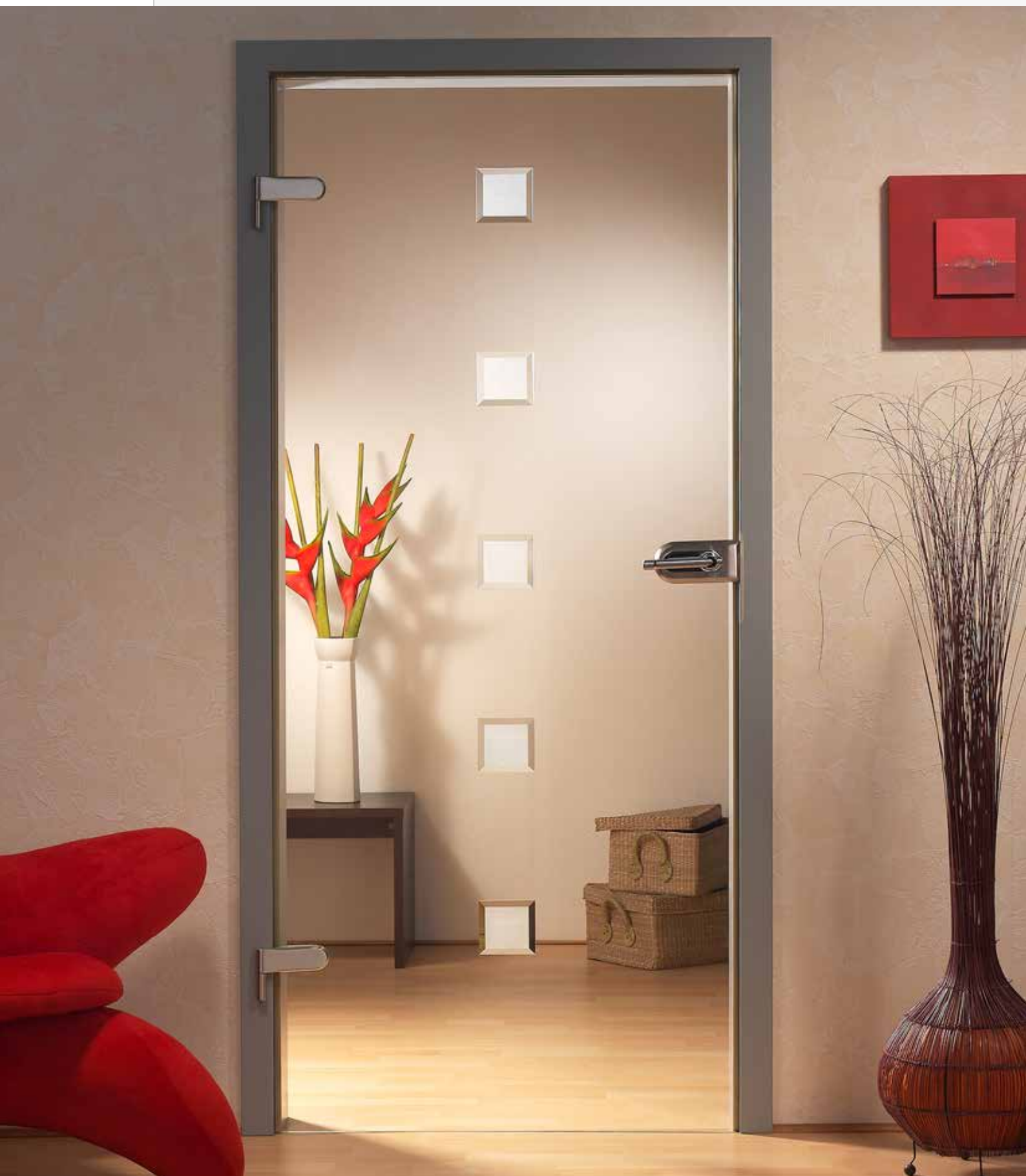
Satinato mit Dekor
Facettensteine kristall

GTS 245-F



Klarglas mit Dekor
Auch erhältlich in Parsol grün (GTS 245-GR) und Parsol blau (GTS 245-BL)

GTS 243-F



Klarglas mit
Facettensteinen kristall / mattiert

GTS 243-S



Satinato mit
Facettensteinen kristall / mattiert

GTS 242-F



Klarglas mit Dekor

GTS 241-F



Klarglas mit Dekor

GTS 240-F



Klarglas mit Dekor

Farbiges Glas

Stimmen Sie Ihre Türfarbe mit Ihrem Raumdesign ab.



Modell

GTS 240-S

Satinato mit Dekor



Modell

GTS 240-G

Parsol grün mit Dekor



Modell

GTS 240-BL

Parsol blau mit Dekor



GTS 239-F



Klarglas mit Dekor

GTS 239-BL



Parsol blau mit Dekor

Auch erhältlich in Parsol bronze (GTS 239-BR) und Parsol grün (GTS 239-GR)

GTS 238-F



Klarglas mit Dekor
Facettensteine kristall

GTS 237-F



Klarglas mit Dekor
Schmucksteine kristall

GTS 237-S



Satinato mit Dekor
Schmucksteine kristall

GTS 236-F



Klarglas mit Dekor
Facettensteine kristall

GTS 235-F



Klarglas mit Dekor „Tiger“
beidseitig

GTS 235-F1



Klarglas mit Dekor „Tiger“
einseitig

GTS 235-F2



Klarglas mit Dekor „Tiger“
einseitig negativ

GTS 234-F



Klarglas mit Dekor
Schmucksteine kristall

GTS 233-F



Klarglas mit Dekor „Quattro“ beidseitig

GTS 231-F



Klarglas mit Dekor
Schmucksteine kristall

GTS 230-S



Satinato mit Dekor „Blumenranke“

GTS 230-F



Klarglas mit Dekor „Blumenranke“

GTS 229-F



Klarglas mit Dekor „Classic“
Schmucksteine kristall

GTS 228-F



Klarglas mit Dekor
Schmucksteine kristall

GTS 228-BL



Parsol blau mit Dekor
Schmucksteine kristall

GTS 228-S



Satinato mit Dekor
Schmucksteine kristall

GTS 222-BL



Parsol blau mit Dekor „Marmor“

GTS 222-F1



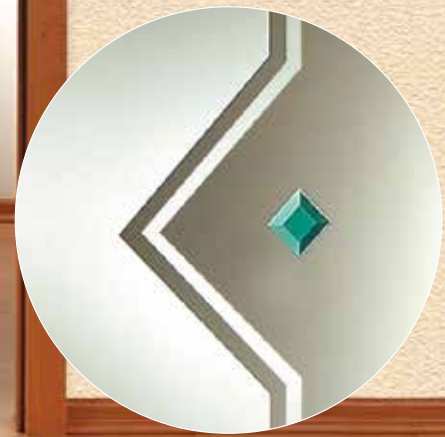
Klarglas mit Dekor „Marmor“

GTS 222-F



Klarglas mit Dekor „Marmor“ beidseitig

GTS 219



Klarglas mit Dekor
Facettensteine türkis

GTS 217-F



Klarglas mit Dekor
Facettensteine kristall

GTS 217-S



Satinato mit Dekor
Facettensteine kristall

GTS 215-S



Satinato mit Dekor
Facettensteine kristall

GTS 215-F



Klarglas mit Dekor
Facettensteine kristall

GTS 214



Klarglas mit Dekor beidseitig

GTS 211



Klarglas mit Dekor, Farbverlauf rot/ blau
Facettensteine kristall





2

Rillenschliff

... ist ein Verfahren, bei dem mittels Schleiftechniken Rillen in das Glas gebracht werden. In diesen Rillen bricht sich das Licht und wird gestreut. Dadurch entsteht ein exotischer und edler Eindruck.

Veredelungstechniken



Kristallrillenschliff

Kristallrillenschliff in verschiedenen Breiten und Formen.

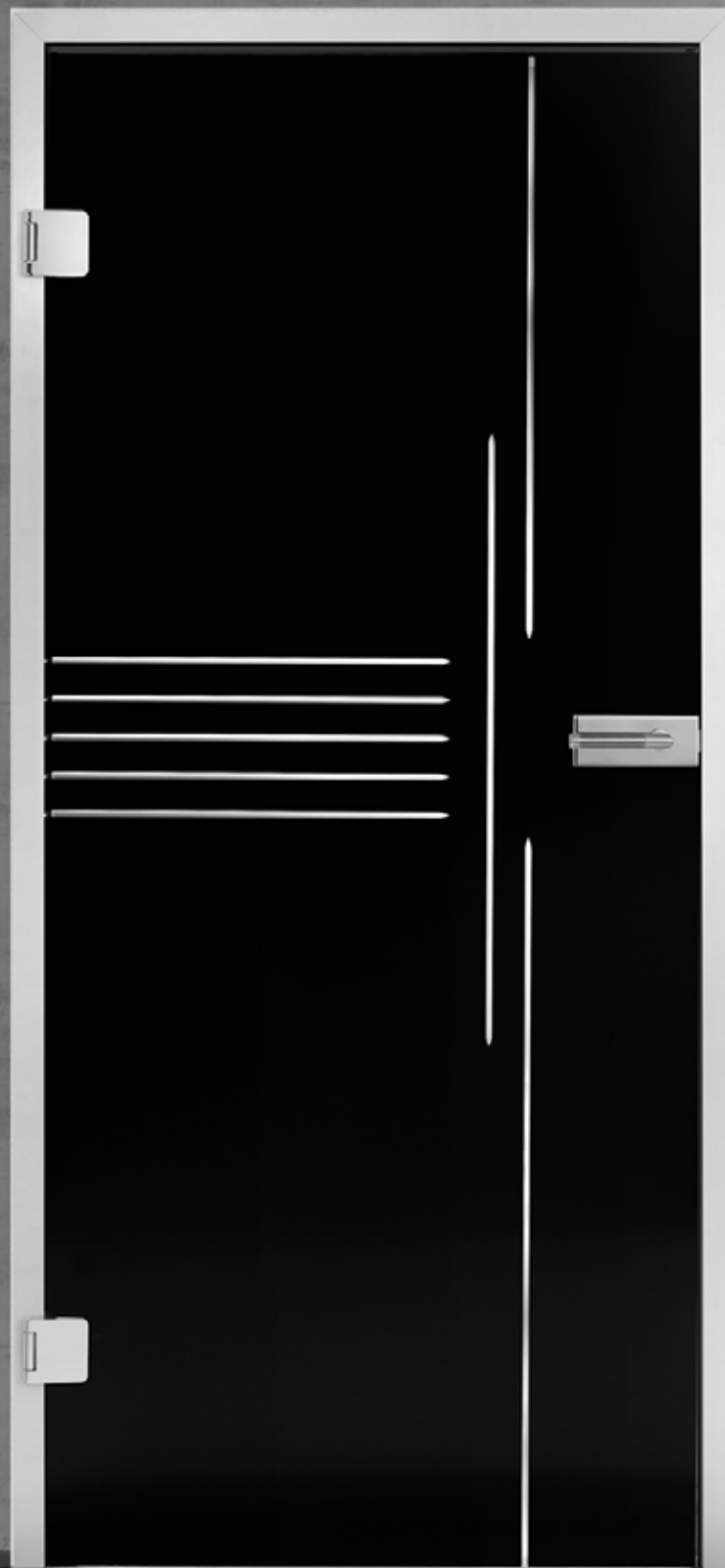


Facettensteine

Facetten- und Schmucksteine in unterschiedlichen Formen und Farben.



GTR 911-SW



Siebdruck schwarz mit Kristallrillenschliff

GTR 911-S



Satinato mit Kristallrillenschliff

GTR 911-F



Klarglas mit Kristallrillenschliff

GTR 910



Klarglas mit Dekor, Kristallrillenschliff

GTR 909-F-L



Klarglas mit Kristallrillenschliff und Schmucksteinen

GTR 909-S-L



Satinato mit Kristallrillenschliff und Schmucksteinen

GTR 908



Klarglas mit Dekor und Kristallrillenschliff

GTR 907



Satinato mit Dekor, Kristallrillenschliff und Facettensteinen

GTR 906



Satinato mit Kristallrillenschliff und Schmucksteinen

GTR 905



Satinato mit Kristallrillenschliff

GTR 904



Satinato mit Kristallrillenschliff

GTR 903



Satinato mit Kristallrillenschliff

GTR 902-F



Klarglas mit Dekor, Kristallrillenschliff

GTR 902-S



Satinato mit Dekor, Kristallrillenschliff

GTR 901-F



Klarglas mit Kristallrillenschliff

GTR 901-F2



Klarglas mit Kristallrillenschliff mattiert

GTR 901-S



Satinato mit Kristallrillenschliff

GTR 900



Klarglas mit Dekor
Kristallrillenschliff

GTR 899-F



Klarglas mit Kristallrillenschliff

GTR 899-F2



Klarglas mit Dekor
Kristallrillenschliff

GTR 899-S



Satinato mit Kristallrillenschliff

GTR 898



Satinato mit Kristallrillenschliff
Facettensteine kristall mattiert

GTR 897



Klarglas mit Dekor
Kristallrillenschliff

GTR 896



Satinato mit Kristallrillenschliff
Breitrillenschliff 25mm

GTR 895-S



Satinato mit Kristallrillenschliff
Breitrillenschliff 25mm / 8mm

GTR 895-BR



Parsol bronze mit Kristallrillenschliff
Breitrillenschliff 25mm / 8mm

GTR 894-F



Klarglas mit Kristallrillenschliff

GTR 894-F2



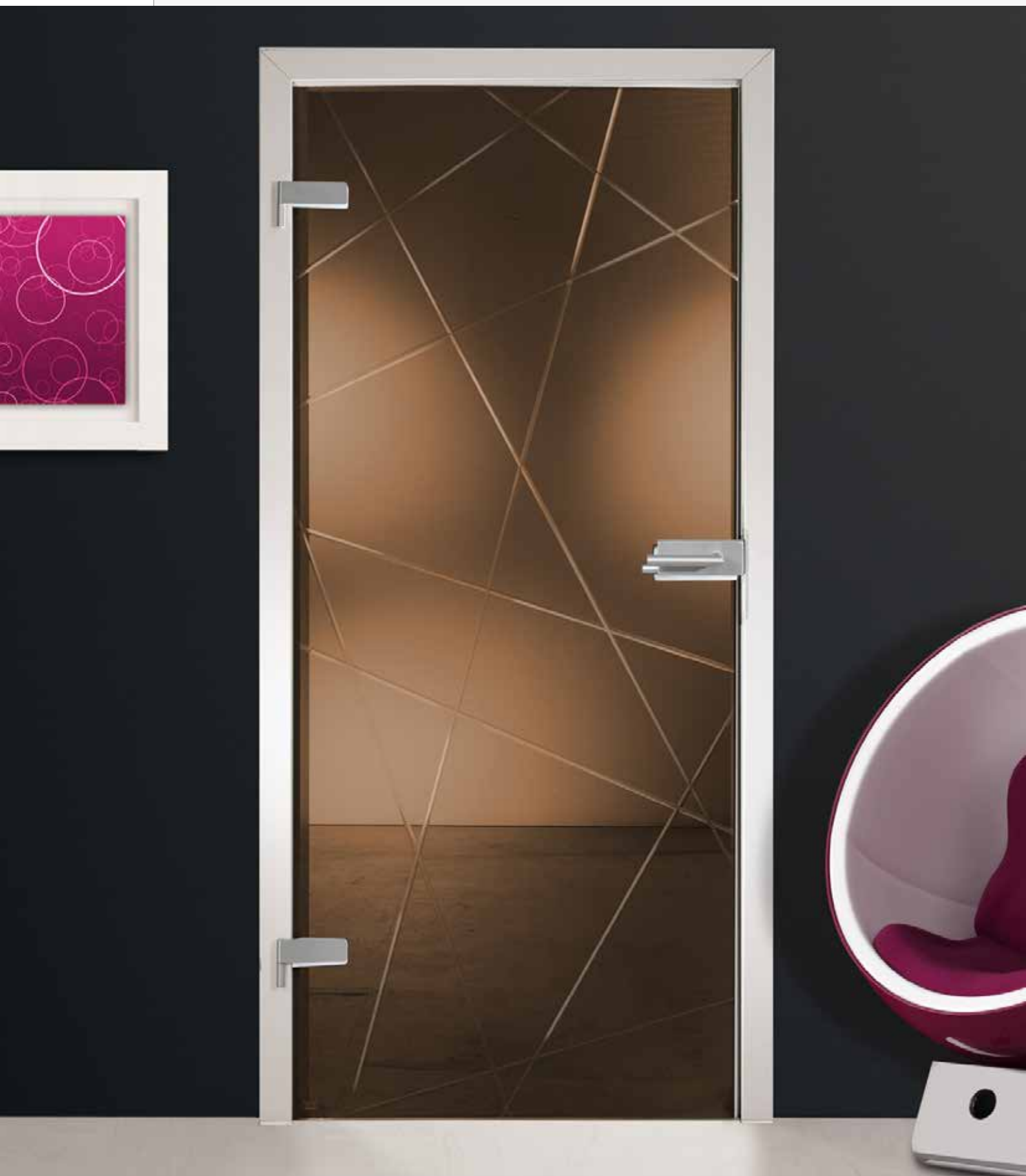
Klarglas mit Dekor
Kristallrillenschliff

GTR 894-S



Satinato mit Kristallrillenschliff

GTR 894-BR



Parsol bronze mit Kristallrillenschliff

GTR 893



Klarglas mit Dekor, Kristallrillenschliff
Facettensteine kristall

GTR 891



Klarglas mit
Dekor und Kristallrillenschliff

GTR 890-S



Satinato mit
Kristallrillenschliff

GTR 889-F2



Klarglas mit Mattierung
Kristallrillenschliff

GTR 888-F2



Klarglas mit Mattierung
Kristallrillenschliff

GTR 888-S



Satinato mit Kristallrillenschliff

GTR 888-SW



Schwarzer Siebdruck mit Kristallrillenschliff

GTR 888-F



Klarglas mit
Kristallrillenschliff

GTR 887-F-1



Klarglas mit Kristallrillenschliff

GTR 887-F



Klarglas mit Dekor
Kristallrillenschliff

GTR 887-S



Satinato mit Kristallrillenschliff

GTR 887-SW



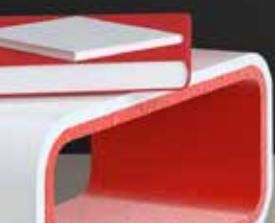
Schwarzer Siebdruck mit Kristallrillenschliff

GTR 886-F



Klarglas mit Kristallrillenschliff, Dekor
Schmucksteine kristall

GTR 885-F



Klarglas mit Dekor
Kristallrillenschliff

GTR 884-F



Klarglas mit Kristallrillenschliff
Dekor

GTR 884-S



Satinato mit Kristallrillenschliff
Dekor

GTR 883-S



Satinato mit Kristallrillenschliff
Facettensteine kristall

GTR 882-S



Satinato mit Kristallrillenschliff

GTR 881-S



Satinato mit Kristallrillenschliff

GTR 881-F



Klarglas mit Kristallrillenschliff

GTR 880-F



Klarrglas mit Kristallrillenschliff

GTR 880-S



Satinato mit Kristallrillenschliff

GTR 880-F2



Klarglas mit Mattierung
Kristallrillenschliff

GTR 879-F



Klarglas mit Kristallrillenschliff

GTR 879-S



Satinato mit Kristallrillenschliff

GTR 878-F



Klarglas mit Kristallrillenschliff
Facettensteine kristall

GTR 878-S



Satinato mit Kristallrillenschliff
Facettensteine kristall

GTR 877-F2



Klarglas mit Kristallrillenschliff, Dekor

GTR 877-E



Euphorie „modern art“ mit Kristallrillenschliff
Dekor

GTR 877-F



Klarglas mit Dekor
Kristallrillenschliff

GTR 875-S



Satinato mit Kristallrillenschliff
Schmucksteine kristall

GTR 871-S



Satinato mit Kristallrillenschliff
Schmucksteine kristall

GTR 871-F



Klarglas mit Kristallrillenschliff
Schmucksteine kristall

GTR 870-S



Satinato mit Kristallrillenschliff
Schmucksteine gelb

GTR 869-S



Satinato mit Kristallrillenschliff

GTR 868-F



Klarglas mit Kristallrillenschliff, Dekor
Schmuckstein lilac

GTR 868-S



Satinato mit Kristallrillenschliff
Schmuckstein lilac

GTR 867-S



Satinato mit Kristallrillenschliff, Dekor
Schmucksteine lilac

GTR 867-F



Klarglas mit Kristallrillenschliff, Dekor
Schmucksteine lilac

GTR 866-S



Satinato mit Kristallrillenschliff
Schmucksteine lilac

GTR 866-F



Klarglas mit Kristallrillenschliff
Schmucksteine lilac

GTR 865-F



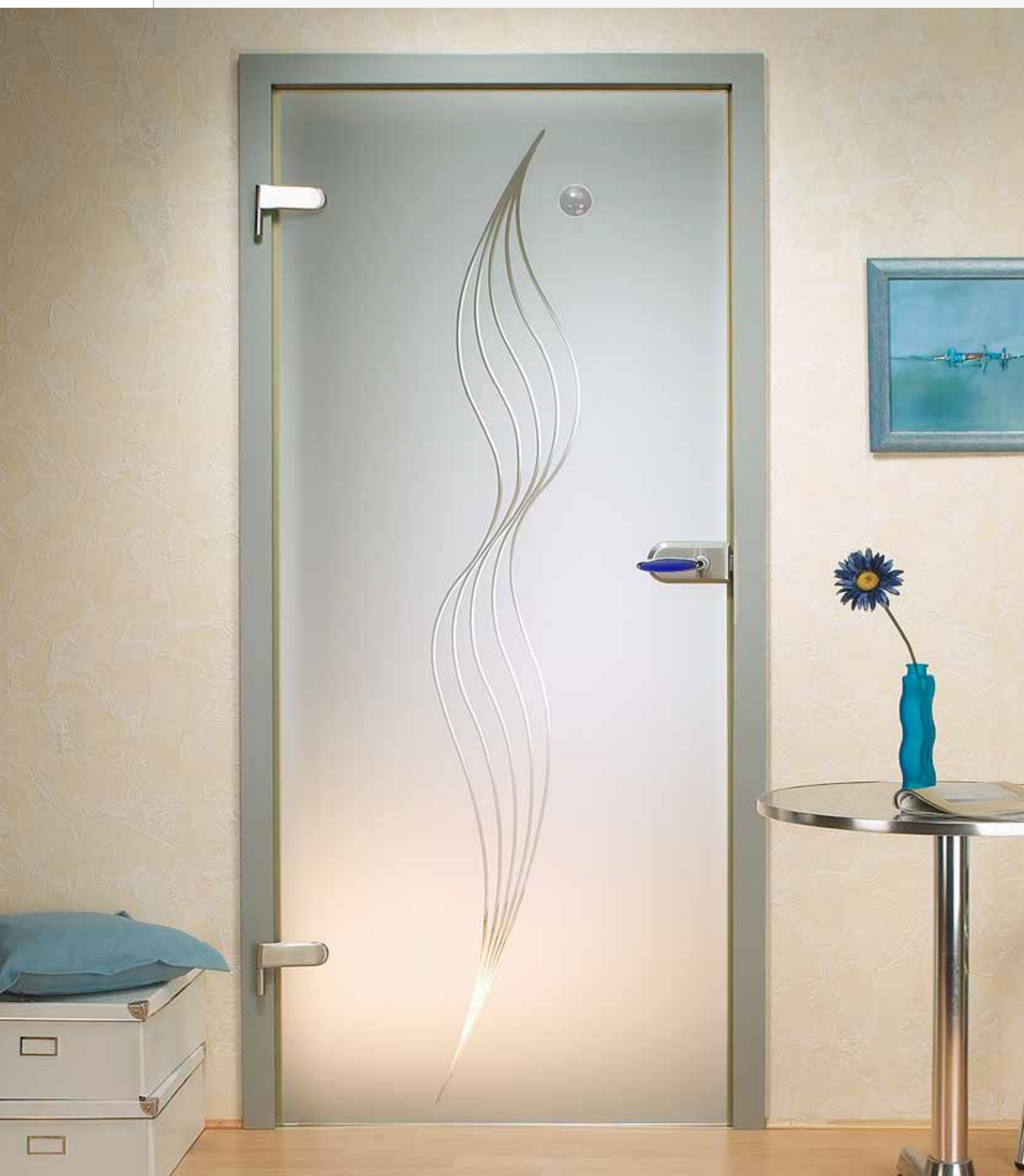
Klarglas mit Kristallrillenschliff, Dekor
Schmucksteine lilac

GTR 865-S



Satinato mit Kristallrillenschliff
Schmucksteine lilac

GTR 864-S



Satinato mit Kristallrillenschliff
Schmuckstein kristall

GTR 863-S



Satinato mit Kristallrillenschliff, Dekor
Schmucksteine lilac

GTR 863-F



Klarglas mit Kristallrillenschliff, Dekor
Schmucksteine lilac

GTR 862-S



Satinato mit Kristallrillenschliff

GTR 862-BR



Parsol bronze mit Kristallrillenschliff

GTR 861-F



Klarglas mit Dekor, Kristallrillenschliff
Schmuckstein kristall

GTR 861-S



Satinato mit Dekor
Kristallrillenschliff, Schmuckstein kristall

GTR 861-BR



Parsol bronze mit Kristallrillenschliff
Dekor, Schmuckstein kristall

GTR 860-F



Klarglas mit Kristallrillenschliff
Dekor

GTR 860-E



Ornamentglas Euphorie modern art
mit Kristallrillenschliff

GTR 859-BR



Parsol bronze mit Kristallrillenschliff
Breitrillenschliff 25mm

GTR 858-S



Satinato mit Kristallrillenschliff
Schmucksteine kristall

GTR 858-F



Klarglas mit Kristallrillenschliff
Schmucksteine lilac

GTR 857-S



Satinato mit Kristallrillenschliff

GTR 856-F



Klarglas mit Dekor
Kristallrillenschliff



Modell

GTR 856-BR

Parsol bronze, Dekor
Kristallrillenschliff



Modell

GTR 856-BL

Parsol blau, Dekor
Kristallrillenschliff

GTR 857-F



Klarglas mit Kristallrillenschliff
Dekor

GTR 855-S



Satinato mit Kristallrillenschliff, Dekor
Facettenstein kristall

GTR 855-F



Klarglas mit Kristallrillenschliff, Dekor
Facettenstein kristall

GTR 853-BR



Parsol bronze mit Kristallrillenschliff
Breitrille 25mm / 8mm

GTR 851-BR



Parsol bronze mit Kristallrillenschliff
Breitrillenschliff 25mm

GTR 850



Klarglas mit Kristallrillenschliff
Breitrillenschliff 25mm / 8mm

GTR 849-F



Klarglas mit Kristallrillenschliff, Dekor
Facettenstein kristall

GTR 848-S



Satinato mit Kristallrillenschliff, Dekor
Schmucksteine lilac

GTR 848-F



Klarglas mit Kristallrillenschliff, Dekor
Schmucksteine kristall

GTR 847-F



Klarglas mit Kristallrillenschliff

GTR 847-BR



Parsol bronze mit Kristallrillenschliff

GTR 847-E



Euphorie „modern art“ mit Kristallrillenschliff

GTR 847-S



Satinato mit Kristallrillenschliff

GTR 846-S



Satinato mit Kristallrillenschliff

GTR 846-F



Klarglas mit Kristallrillenschliff

GTR 844-BL



Parsol blau mit Dekor, Kristallrillenschliff
Schmucksteine kristall

GTR 844-F



Klarglas mit Dekor, Kristallrillenschliff
Schmucksteine lilac

GTR 844-S



Satinato mit Dekor, Kristallrillenschliff
Schmucksteine lilac

GTR 843-S



Klarglas mit Dekor
Kristallrillenschliff, Facettensteine kristall

GTR 843-F



Klarglas mit Dekor
Kristallrillenschliff, Facettensteine kristall

GTR 841-F



Klarglas mit Dekor
Kristallrillenschliff, Facettensteine kristall

GTR 841-S



Satinato mit Dekor
Kristallrillenschliff, Facettensteine kristall

GTR 840-E



Euphorie mit Kristallrillenschliff

GTR 840-SW



Schwarze Siebdrucktür mit Kristallrillenschliff

GTR 840-FS



Klarglas mit Dekor
Kristallrillenschliff

GTR 840-SB



Parsol blau mit Mattierung vollflächig
Kristallrillenschliff

GTR 840-F



Klarglas mit Kristallrillenschliff

GTR 840-SS



Satinato mit Kristallrillenschliff matt

GTR 840-S



Satinato mit Kristallrillenschliff

GTR 835



Klarglas mit Kristallrillenschliff und Dekor

GTR 832-F



Klarglas mit Kristallrillenschliff
Facettensteine kristall

GTR 832-S



Satinato mit Kristallrillenschliff
Facettenstein rot

GTR 829-BR



Parsol bronze mit Kristallrillenschliff
Breitrillenschliff 25mm / 8mm

GTR 828-S



Satinato mit Kristallrillenschliff
Facettensteine kristall

GTR 828-F



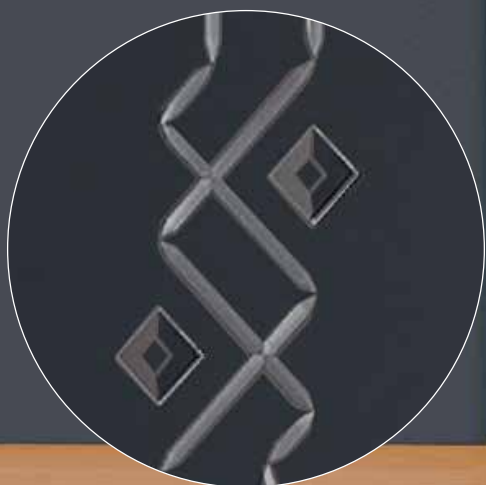
Klarglas mit Kristallrillenschliff
Facettenstein kristall

GTR 825



Satinato mit Kristallrillenschliff
Facettensteine kristall

GTR 823-F



Klarglas mit Kristallrillenschliff
Facettensteine kristall

GTR 822-S



Satinato mit Kristallrillenschliff
Facettensteine kristall

GTR 821-F



Klarglas mit Kristallrillenschliff
Facettenstein kristall

GTR 820-S



Satinato mit Breitrellenschliff
Facettensteine kristall

GTR 820-F



Klarglas mit Breitrillenschliff
Facettensteine kristall

GTR 819-S



Satinato mit Kristallrillenschliff
Facettensteine kristall

GTR 819-F



Klarglas mit Kristallrillenschliff
Facettensteine türkis

GTR 818



Klarglas mit Kristallrillenschliff

GTR 817-F



Klarglas mit Kristallrillenschliff, Facettensteine kristall
Schmucksteine kristall

GTR 817-S



Satinato mit Kristallrillenschliff, Facettensteine kristall
Schmucksteine kristall

GTR 816



Klarglas mit Kristallrillenschliff
Facettenstein kristall

GTR 815-F



Klarglas mit Kristallrillenschliff
Facettensteine kristall

GTR 815-S



Satinato mit Kristallrillenschliff
Facettensteine kristall

GTR 813-F



Klarglas mit Kristallrillenschliff
Schmuckstein kristall

GTR 813-BR



Parsol bronze mit Kristallrillenschliff
Schmuckstein kristall

GTR 813-S



Satinato mit Kristallrillenschliff
Schmuckstein kristall





3

Glasdruck

Bedruckte Ganzglastüren als modernes Wohnelement!

Wir drucken direkt auf Glas! Hierbei kommt ein ultraschneller und hochpräziser UV-Flachbettdrucker zum Einsatz, der selbst Schriftgrößen von 4pt lesbar darstellen kann.

1006-1-GGT



Vollflächig bedruckt, Motiv Dubai

1007-1-GGT



Vollflächig bedruckt, Motiv Eiffelturm

1043-1-GGT



Vollflächig bedruckt, Motiv Eisberg

1009-2-F-GGT



Klarglas teilbedruckt,
Motiv Flowers3 V1 Float

1009-3-S-GGT



Satinato teilbedruckt
Motiv Flowers3 V3 Satinato

1038-1-GGT



Vollflächig bedruckt, Motiv Karibik

1045-2-F-GGT



Klarglas teilbedruckt
Motiv Mohnblumen Float

1047-1-S-GGT



Satinato teilbedruckt,
Motiv Mohn2 Satinato

1014-1-GGT



Vollflächig bedruckt, Motiv New York

1018-1-GGT



Vollflächig bedruckt, Motiv Phantasie

1037-1-GGT



Vollflächig bedruckt, Motiv Schatten Frau

1044-1-GGT



Vollflächig bedruckt, Motiv Swirly

1033-1-GGT



Vollflächig bedruckt, Motiv Thailand

1035-1-GGT



Vollflächig bedruckt, Motiv Wasser

1042-1-GGT



Vollflächig bedruckt, Motiv Thailand

1050-1-GGT



Vollflächig bedruckt, Motiv Wasser

1048-1-GGT



Vollflächig bedruckt, Motiv Thailand

1051-1-GGT



Vollflächig bedruckt, Motiv Wasser

1053-1-GGT



Vollflächig bedruckt, Motiv Thailand

1070-1-GGT



Vollflächig bedruckt, Motiv Wasser

1069-1-GGT



Vollflächig bedruckt, Motiv Thailand

1056-2-GGT



Vollflächig bedruckt, Motiv Wasser





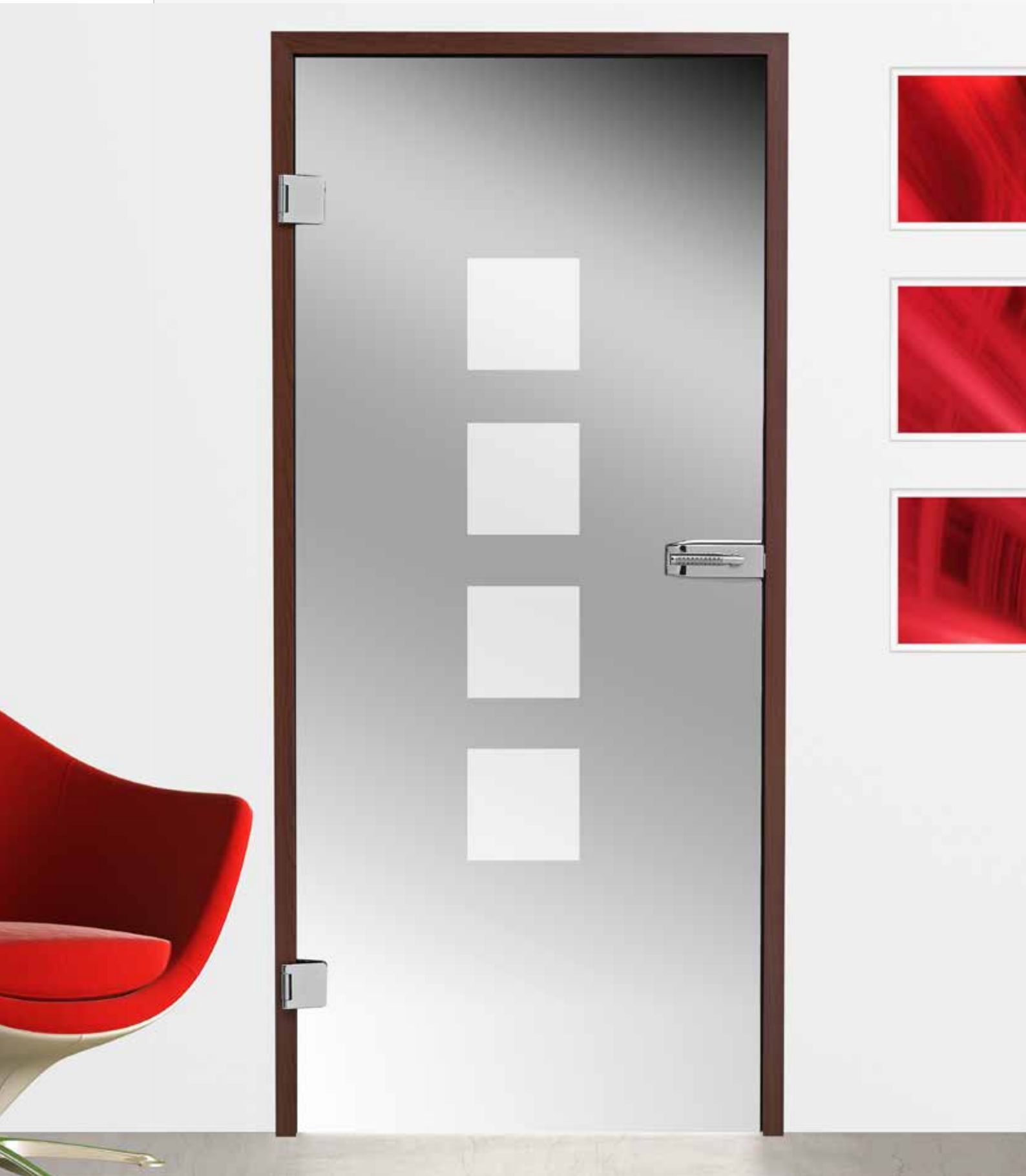
4

Spiegelglas

Verspiegelte Türen sind besonders gut geeignet für den sanitären Bereich. Sie lassen keine unerwünschten Blicke durch.

Hier finden Sie eine kleine Übersicht was mit Spiegelglas- Türen möglich ist, natürlich können wir auch jedes andere Dekor für Sie anbringen.

GTS 253-SP



Spiegelglas mit Dekor



GTS 248-SP
Spiegelglas mit Dekor



GTS 249-SP
Spiegelglas mit Dekor



GTS 254-SP
Spiegelglas mit Dekor



GTR 856-1-SP
Spiegelglas mit Dekor



GTS 255-SP
Spiegelglas mit Dekor



GTS 258-SP
Spiegelglas mit Dekor



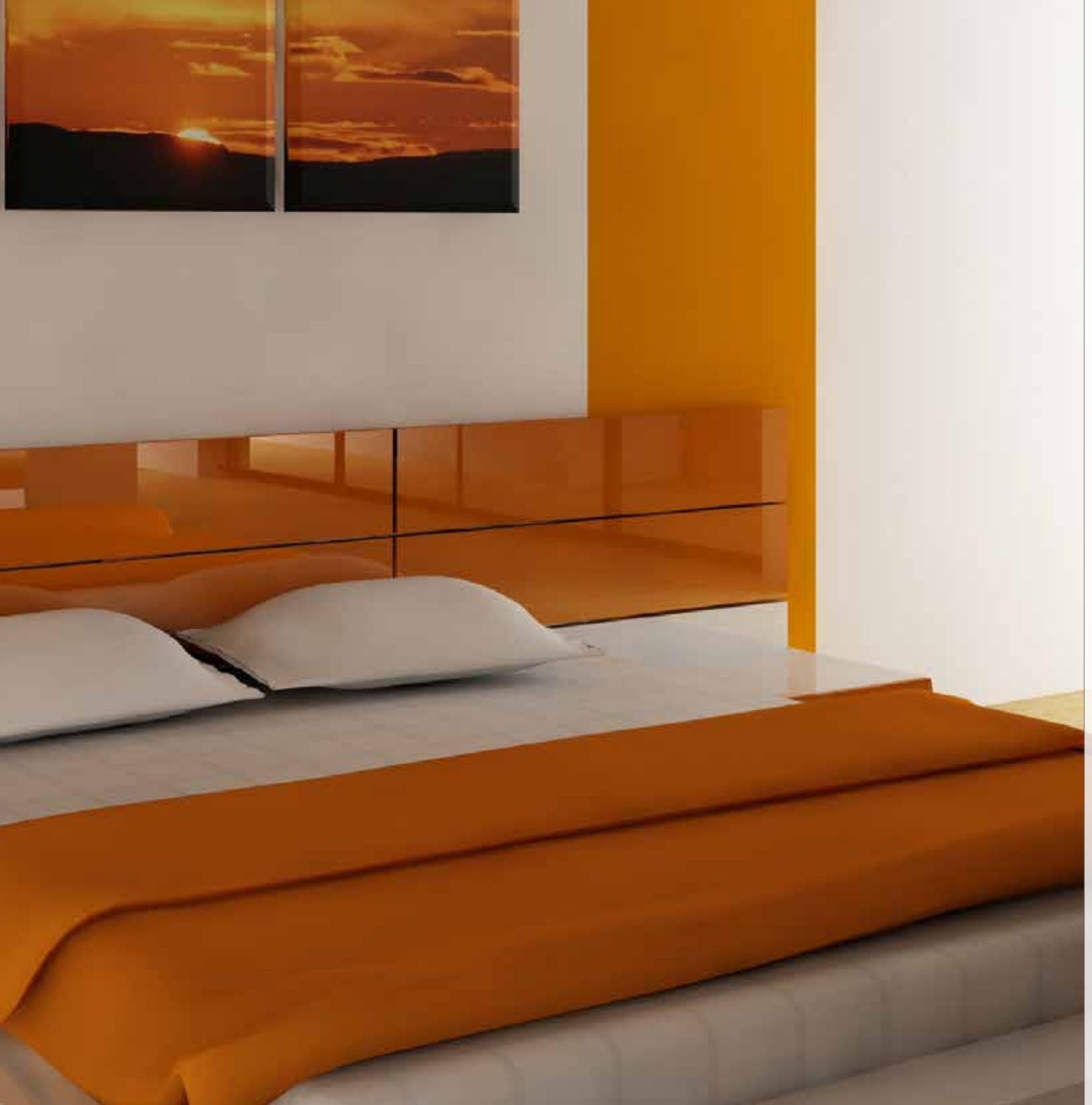
GTS 261-SP
Spiegelglas mit Dekor



GTS 271-SP
Spiegelglas mit Dekor







5

Schmelzglas

Von kleineren Schmelzglasapplikationen bis hin zu aufwändigen Glasmalereien finden Sie hier alles, was Sie sich wünschen.

Jede Schmelzglastür ist ein Unikat, das von Hand bearbeitet wird.

GTF 01-SR



Satinato
Schmelzglasapplikation rot/ orange/ kristall

**GTF 01-FB**

Klarglas, Schmelzglasap-
plikation blau/ kristall

**GTF 01-SB**

Satinato, Schmelzglasap-
plikation blau/ kristall

**GTF 01-FR**

Klarglas, Schmelzglasap-
plikation
rot/ orange/ kristall

**GTF 02**

Schmelzglas kristall
mit Glasmalerei

**GTF 04**

Schmelzglas kristall
mit Glasmalerei

**GTF 08**

Schmelzglas kristall
mit Ornamenten

**GTF 09**

Satinato, Schmelzglasap-
plikation blau/ kristall
Edelstahlapplikation

**GTF 12**

Schmelzglas
Glasmalerei
rot/ blau

GTF 16



Satinato mit
Schmelzglasapplikationen



GTF 12

Schmelzglas, Glasmalerei
rot/ blau



GTF 13-R

Klarglas, Dekor
Schmelzglasapplikation
rot/ orange



GTF 13-B

Klarglas, Dekor
Schmelzglasapplikation
rot/ kristall

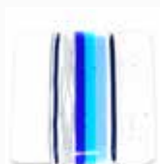


GTF 14

Schmelzglas
Glasmalerei



weiß/ violett



weiß/ blau



schwarz/ grün



GTF 03

Schmelzglas kristall
mit Applikation blau



GTF 17

Klarglas,
Schmelzglasapplikation



violett



grün



blau





6

Standard Türen

Klarglas, Satinato, Mastercarre

- von Strukturglas bis hin zu einfachen Klarglas- oder Milchglastüren - Auch ohne Dekor haben unsere Türen einen besonderen Reiz.

Klarglas



durchsichtig und farbig



Modell

Parsol blau

Modell

Parsol grau

Modell

Parsol grün

Modell

Parsol bronze



Crashglas



Euphorie



Mastercarre



Satinato



Satinato grün



Spiegelglas





7

Beschläge

Collection ECONOMY

Aluminium matt



V200E.AL.UV



V200.E.AL.PZ



V200.AL.BB



V200E.AL.PZ-3



V200E.AL.WC-SS



V500E.AL.UV



V500E.AL.PZ-3



V500E.AL.PZ



V500E.AL.WC-SS

V200E.AL
Turband 3teiligV200E.AL
Turband 2teilig

V500E.AL Turband 2tlg.

Collection ECONOMY

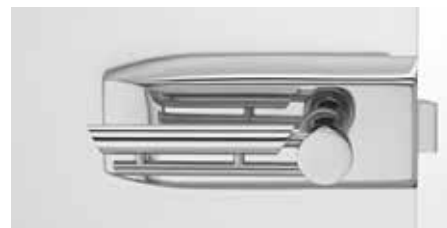
Edelstahl poliert V100



V100E.CH.UV-LH102



V100E.CH.UV-LH107



V100E.CH.UV-LH029



V100E.CH.UV-LH030



V100E.CH.UV-LH060



V100E.CH.UV-LH061



V100E.CH.UV-LH064



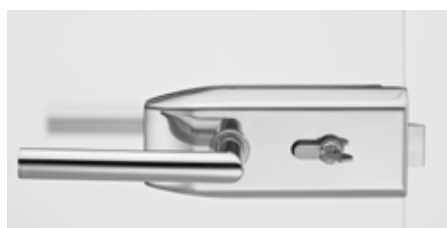
V100E.CH.UV-LH080

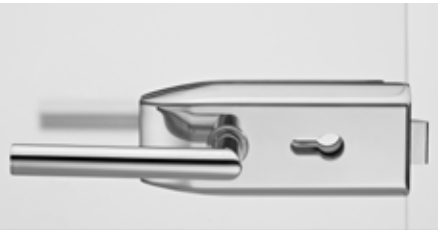


V100E.CH.UV-LH129



V100E.CH.UV-Delphi

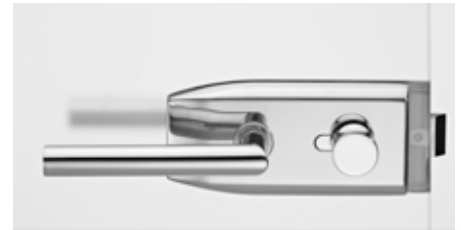
V100E.CH.PZ-3-LH102
mit 3 SchlüsselnV100E.CH.PZ-3-LH107
mit 3 Schlüsseln



V100E.CH.PZ-LH102



V100E.CH.WC-SS-LH102



V100E.CH.WC-GS-LH102



V100E.CH.WC-LH107



V100E.CH-GK
Gegenkasten kurz



V100E.CH-GG
Gegenkasten lang



V100E.CH-Turband
2 teiliges Turband



CH-Turband
3 teilig

Collection ECONOMY

Edelstahl poliert V200



V200E.CH.UV-LH102



V200E.CH.UV-LH107



V200E.CH.UV-Amerika



V200E.CH.UV-Delphi



V200E.CH.UV-LH029

V200E.CH.PZ-3-LH102
mit 3 SchlüsselnV200E.CH.PZ-3-LH107
mit 3 Schlüsseln

V200E.CH.PZ-LH102



V200E.CH.WC-SS-LH102



V200E.CH.WC-GS-LH102



V200E.CH.WC-LH107

**V200E.CH-GK**

Gegenkasten kurz

**V200E.CH-GG**

Gegenkasten lang

**V200E.CH-Turband**

2 teiliges Turband

**CH- Turband**

3 teiliges Turband

Collection ECONOMY

Edelstahl poliert V500



V500E.CH.UV-LH102



V500E.CH.UV-LH107



V500E.CH.UV-LH029



V500E.CH.UV-LH060



V500E.CH.UV-LH061



V500E.CH.UV-LH064



V500E.CH.UV-LH080



V500E.CH.UV-LH129



V500E.CH.UV-LH143



V500E.CH.UV-Delphi



V500E.CH-GG
Gegenkasten lang



V500E.CH-Turband
2 teiliges Turband



V500E.CH-Turband
3 teiliges Turband

Collection ECONOMY

Edelstahl poliert V600



V600E.CH.UV-LH102



V600E.CH.UV-LH107



V600E.CH.UV-LH080



V600E.CH.UV-Delphi



V600E.CH.UV-LH060



V600E.CH.UV-LH129



V600E.CH.UV-LH130



V600E.CH.UV-LH143



V600E.CH.PZ-LH102



V600E.CH.PZ-LH107



V600E.CH.PZ-LH060

V600E.CH.PZ-LH080
mit 3 SchlüsselnV600E.CH.PZ-Delphi
mit 3 Schlüsseln

V600E.CH.PZ-LH129



V600E.CH.PZ-LH130



V600E.CH.PZ-LH143



V600E.CH.PZ3-LH102



V600E.CH.PZ3-LH107



V600E.CH.PZ3-LH080



V600E.CH.PZ3-LH130



V600E.CH.PZ3-LH143



V600E.CH-WC-LH102



V600E.CH-WC-LH107



V600E.CH-WC-LH060

V600E.CH-WC-LH080
mit 3 SchlusselnV600E.CH-WC-Delphi
mit 3 Schlusseln

V600E.CH-WC-LH129



V600E.CH-WC-LH130



V600E.CH-WC-LH143

Collection ECONOMY

Chrom matt V100



V100E.EV1.UV-LH102



V100E.EV1.UV-LH143

V100E.EV1.PZ-3-LH102
mit 3 Schlüsseln

V100E.EV1.PZ-LH102



V100E.EV1.PZ-LH107



V100E.EV1.WC-SS-LH102



V100E.EV1.WC-SS-LH107

V100E.EV1-Türband
2-teiliges TürbandV100E.EV1.GK
Gegenkasten kleinV100E.EV1-Türband
3-teiliges Türband

Collection ECONOMY

Chrom matt V200



V200E.EV1.UV-LH102



V200E.EV1.PZ-LH107



V200E.EV1.PZ-LH102

V200E.PZ-3-LH107
mit 3 SchlusselnV200E.EV1.WC-GS-LH102
GegenseiteV200E.EV1.WC-SS-LH107
SchlosseiteV200E.EV1.GK
Gegenkasten kleinV200E.EV1-Turband
2 teiliges TurbandV100/V200 EV1 Turband
3 teiliges Turband

Collection ECONOMY

Chrom matt V500



V500E.EV1.UV-Astoria



V500E.EV1.UV-Diana



V500E.EV.UV-LH102

Collection ECONOMY

Edelstahl massiv matt V100



V100E.NI.UV-LH102



V100E.NI.UV-LH107



V100E.NI.UV-LH143



V100E.NI.UV-Delphi



V100.NI.UV-Diana



V100E.NI.PZ-LH102



V100E.NI.PZ-LH107



V100E.NI.WC-SS-LH102



V100E.NI.WC-SS-LH107



V100E.NI-GG
Gegenkasten lang



V100E.NI-GK
Gegenkasten kurz



V100E.NI-Turband
2 teiliges Turband



V100/V200 Turband
3 teiliges Turband

Collection ECONOMY

Edelstahl massiv matt V200



V200E.NI.UV-LH102



V200E.NI.UV-LH107



V200E.NI.UV-Diana



V200E.NI.UV-Delphi

V200E.NI.PZ-3-LH064
mit 3 SchlusselnV200E.NI.PZ-3-LH080
mit 3 SchlusselnV200E.NI.PZ-3-LH129
mit 3 SchlusselnV200E.NI.PZ-3-LH143
mit 3 SchlusselnV200E.NI.PZ-3-LH102
mit 3 SchlusselnV200E.NI.PZ-3-LH107
mit 3 Schlusseln



V200E.NI.PZ-LH107



V200E.NI.PZ-LH102



V200E.NI.WC-SS-LH102



V200E.NI.WC-SS-LH107



V200E.NI-Turband
2 teiliges Turband



V200E.NI.GK
Gegenkasten klein



V200E.NI.GG
Gegenkasten lang

Collection ECONOMY

Edelstahl massiv matt V500



V500E.NI.UV-LH102



V500E.NI.UV-LH107



V500E.NI.UV-Delphi



V500E.NI.UV-Diana



V500E.NI.UV-LH029



V500E.NI.UV-LH060



V500E.NI.UV-LH061



V500E.NI.UV-LH064



V500E.NI.UV-LH080



V500E.NI.UV-LH129

V500E.NI.PZ-3-LH102
mit 3 SchlusselnV500E.NI.PZ-3-LH107
mit 3 Schlusseln



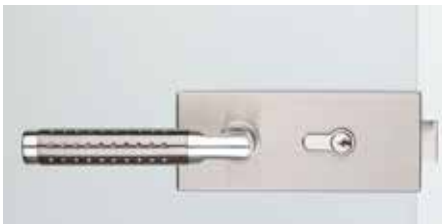
V500E.NI.PZ-3-LH110
mit 3 Schlusseln



V500E.NI.PZ-3-LH143
mit 3 Schlusseln



V500E.NI.PZ-3-LH129
mit 3 Schlusseln



V500E.NI.PZ-3-LH080
mit 3 Schlusseln



V500E.NI.PZ-3-Delphi
mit 3 Schlusseln



V500E.NI.WCN-LH107



V500E.NI.WCN-Delphi



V500E.NI.WCN-LH102



V500E.NI-GG
Gegenkasten lang



V500E.NI-GK
Gegenkasten kurz

Collection ECONOMY

Edelstahl massiv matt V600



V600E.NI.UV-LH102



V600E.NI.UV-LH107



V600E.NI.UV-LH060



V600E.NI.UV-LH080



V600E.NI.UV-LH129



V600E.NI.UV-Delphi



V600E.NI.UV-LH143



V600E.NI.PZ-LH102



V600E.NI.PZ-LH107



V600E.NI-PZ-LH060



V600E.NI-PZ-LH080



V600E.NI.PZ-LH129



V600E.NI-PZ.LH130



V600E.NI.PZ-LH143



V600E.NI.PZ-Delphi



V600E.NI.PZ-3-LH102



V600E.NI.PZ-3-LH107



V600E.NI.PZ-3-LH060



V600E.NI.PZ-3-LH080



V600E.NI.PZ-3-LH129



V600E.NI.PZ-3-LH130



V600E.NI-PZ-3.LH143



V600E.NI.PZ-3-Delphi



V600E.NI.WC-LH102



V600E.NI.WC-LH107



V600E.NI.WC-LH060



V600E.NI.WC-LH080



V600E.NI.WC-LH129



V600E.NI.WC-LH130



V600E.NI.WC-LH143



V600E.NI.WC-Delphi

Collection ECONOMY

Messing matt V100



V100E.EV3.UV-LH102



V100E.EV3-PZ-3-LH102



V100E.EV3.WC-LH102



V100E.EV3.PZ-LH102



V100E.EV3-GG



V100E.EV3 Türband 2tlg.

Collection ECONOMY

Messing matt V200



V200E.EV3.UV-LH102



V200E.EV3.PZ-3-LH102



V200E.EV3.PZ-LH102



V200E.EV3-WC-LH102



V200E.EV3-GG



V200E.EV3-Turband



V200E.EV3-Turband

Collection ECONOMY

Messing matt V500



V500E.EV3.UV-LH102



V500E.EV3-Türband 2tlg.



V500E.EV3-GG
Gegenkasten lang

Collection ECONOMY

Messing poliert V100



V100E.MS.UV-LH102



V100E.MS.UV-LH107



V100E.MS.PZ-3-LH102

V100E.MS.PZ-3-LH107
mit 3 Schlusseln

V100E.MS.PZ-LH107



V100E.MS.WC-LH102

V100E.MS-Gegenkasten
Gegenkasten langV100E.MS-Turband
2 teiliges Turband

Collection ECONOMY

Messing poliert V200



V200E.MS.UV-LH102



V200E.MS.UV-LH107

V200E.MS.PZ-3-LH102
mit 3 SchlüsselnV200E.MS.PZ-3-LH107
mit 3 Schlüsseln

V200E.MS.WC-LH102



V200E.MS.WC-LH107

V200E.MS-GG
Gegenkasten langV200E.MS-Türband
2 teiliges TürbandV200E.MS-Türband
3 teiliges Türband

Collection ECONOMY

Messing poliert V500



V500E.MS.UV-LH102



V500E.MS-Turband 2tlg.

Collection ECONOMY

Messing poliert V600



V600E.UV.MS-LH102



V600E.UV.MS-LH107



V600E.MS.PZ-LH102



V600E.MS.PZ-LH07



V600.MS.PZ-3-LH102



V600E.MS.PZ-3-LH107



V600E.MS.WC-LH102



V600E.MS.WC-LH107

Collection ECONOMY

Extras



C01.NI.WC-GS

Olive auf der Gegenseite
 Profilzylinder mit WC Olive
 ähnlich Edelstahl



C01.MS.WC-GS

Olive auf der Gegenseite
 Profilzylinder mit WC Olive
 Messing poliert



C01.CH.WC-GS

Olive auf der Gegenseite
 Profilzylinder mit WC Olive
 verchromt



C01.NI.WC-SS

Olive auf der Schlosseite
 Profilzylinder mit WC Olive
 ähnlich Edelstahl



C01.MS.WC-SS

Olive auf der Schlosseite
 Profilzylinder mit WC Olive
 Messing poliert



C01.CH.WC-SS

Olive auf der Schlosseite
 Profilzylinder mit WC Olive
 verchromt

Obentürschließer



Obentürschließer

**V507.NI**

Edelstahl matt
Türbänder Junior selbstschließend
für Holzzargen

**V507.MS**

Messing poliert
Türbänder Junior selbstschließend
für Holzzargen

**V507.CH**

Chrom glänzend
Türbänder Junior selbstschließend
für Holzzargen

**Feststeller für Glas 8mm**

Edelstahl matt

**Feststeller für Glas 8mm**

Messing poliert

**Feststeller für Glas 8mm**

Chrom glänzend

**V508.EV1**

Chrom matt
Pendeltürbänder mit
90° Feststellung

**V508.NI**

Edelstahl
Pendeltürbänder mit
90° Feststellung

**V508.MS**

Messing poliert
Pendeltürbänder mit
90° Feststellung

**V508.CH**

Chrom glänzend
Pendeltürbänder mit
90° Feststellung

**V408.CH**

Duschtürband kurz
Chrom glänzend

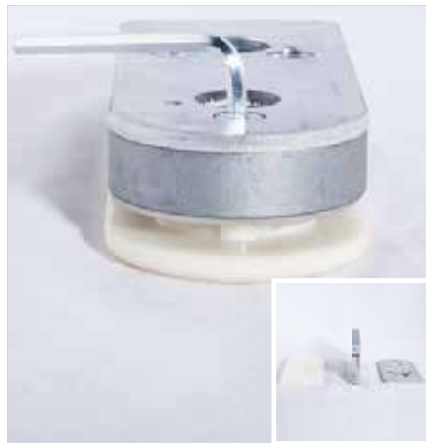
**C408.NI**

Duschtürband kurz
Edelstahl matt

**Türschnäpper**

zum Feststellen eines Bedarfsflügels
bei Doppeltüren

Glastür-Schloss Umstellung der DIN-Richtung



Schlosskappen demontieren

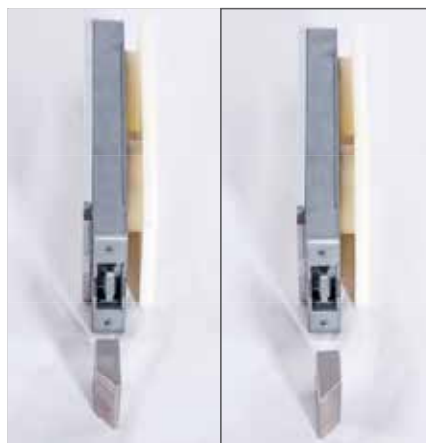
Zur Demontage der Schlosskappen entfernen Sie durch Aufdrehen die weißen Halterungen.

Schlosskasten demontieren

Demontieren Sie den Schlosskasten mit Hilfe eines Innensechskant-Schlüssels.

Schlossplatten tauschen

Tauschen Sie die beiden Schlossplatten gegeneinander aus und schrauben diese wieder zusammen.



Schlossfalle lösen

Lösen Sie die Kreuzschlitz-Schraube der Schlossfalle.

Drehen der Schlossfalle

Ziehen Sie die Schlossfalle aus der Führung und drehen diese um 180 Grad.

Schlossfalle montieren

Montieren Sie die Schlossfalle wieder von der anderen Seite mit der Kreuzschlitz-Schraube.

Bitte kontrollieren Sie nach der Umstellung, ob alle Schrauben fest angezogen sind. Sollte sich der Drücker nach dem Umbau nicht nach unten drücken lassen oder nach oben funktionieren, wurde die Umstellung nicht richtig durchgeführt. Bitte prüfen Sie die Montageschritte.

Bandunterteile



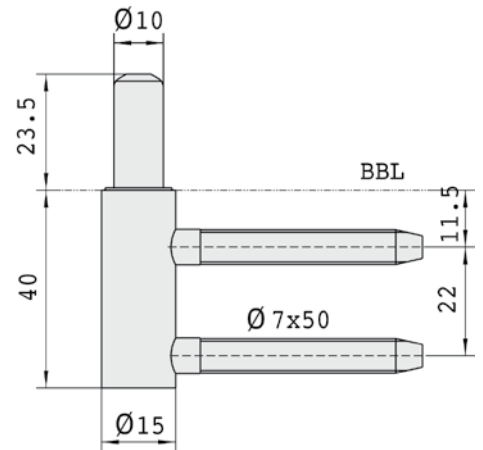
V8000 WF/ ASR

zum Aufschrauben
für 3teiliges Türband



V3400 WF

für Holzarge zum Einstecken,
für 2teiliges Türband



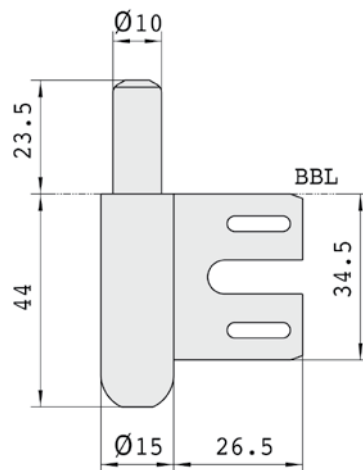
K3172 WF

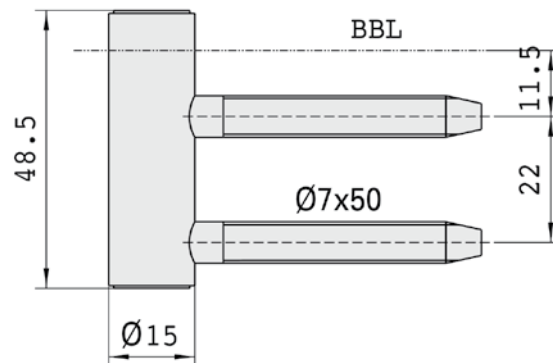
zum Aufschrauben für
2teiliges Türband



V8100WF

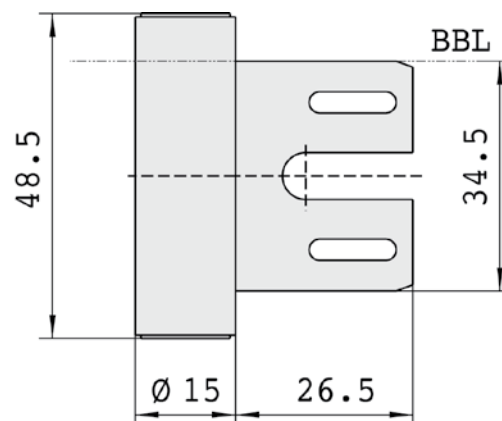
für Stahlarge für
2teiliges Türband





V4400 WF

für Holzarge zum Einstecken für
3teiliges Türband



V8000 WF

für Stahlzargen für
3teiliges Türband

2 teiliges auf 3 teiliges Türband

Umrüstsets

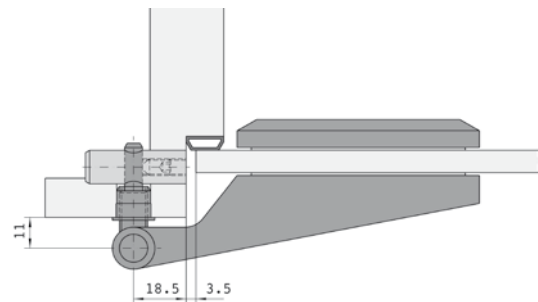


VR4400 UF

zum Aufschrauben für
3teiliges Türband

Rahmenteil als Umrüstset für
Glastüren an Holz- Futterzargen

- durch zusätzliche Montage eines speziellen Aufnahmeelementes gleichmäßige Kraftverteilung auf der Bandachse
- rechts und links verwendbar

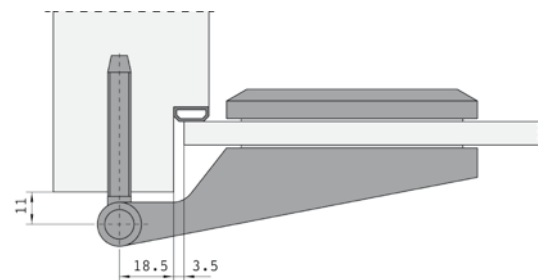


VR4400 UB

zum Aufschrauben für
3teiliges Türband

Rahmenteil als Umrüstset für
Glastüren an Holzblockzargen

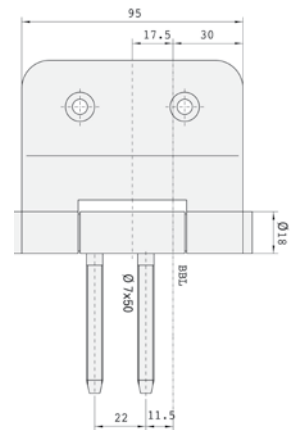
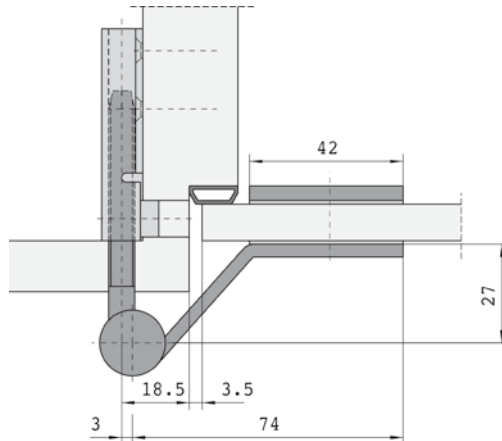
- durch dreiteiligen Aufbau gleichmäßige Kraftverteilung auf der Bandachse
- rechts und links verwendbar



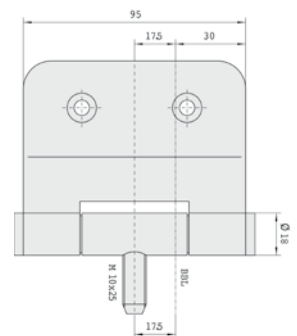
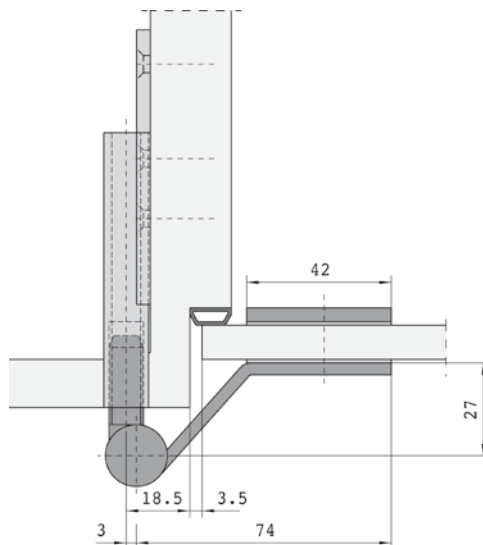
VX- Bänder



VG3390 ER

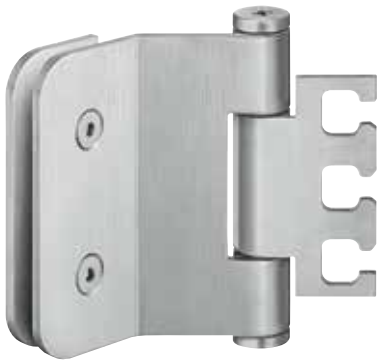
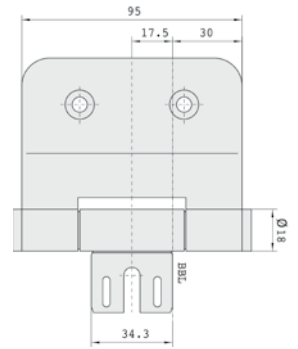
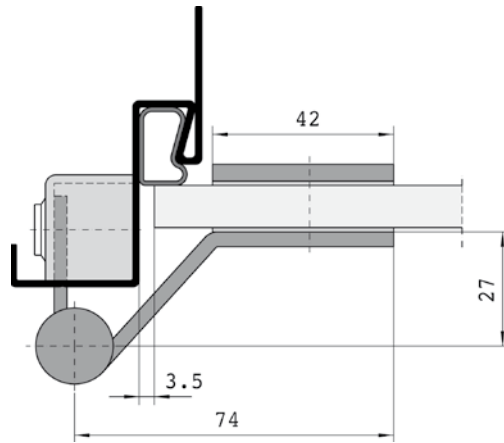


VG4790 ER

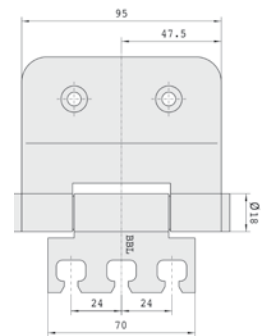
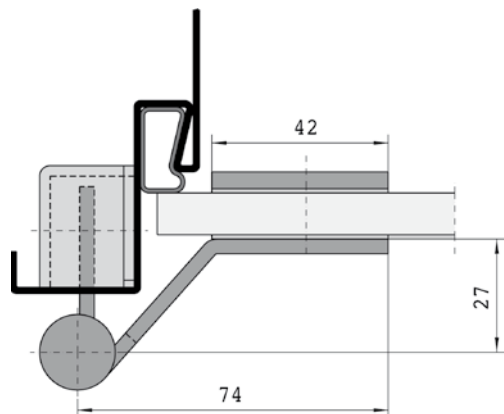


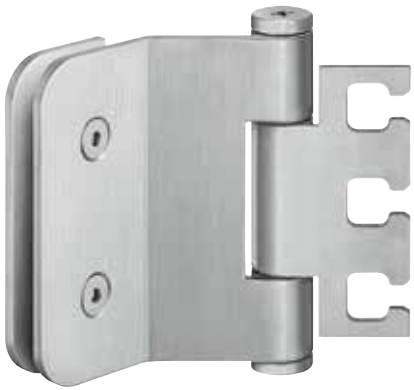


VNG8790 ER

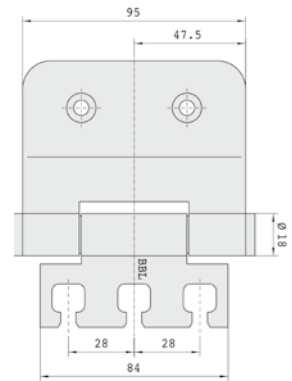
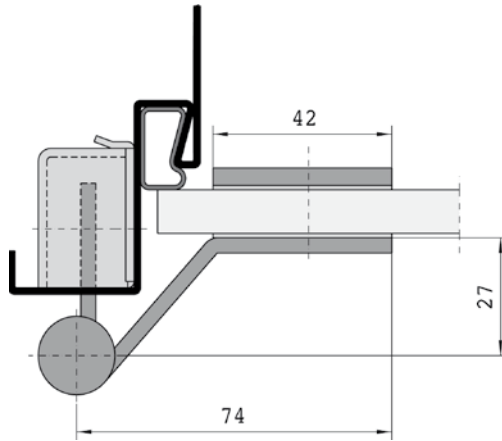


VNG7990 100 ER

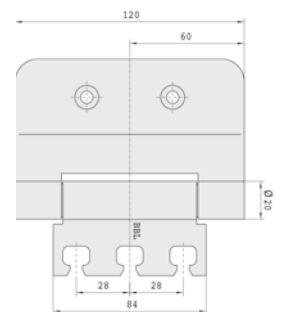
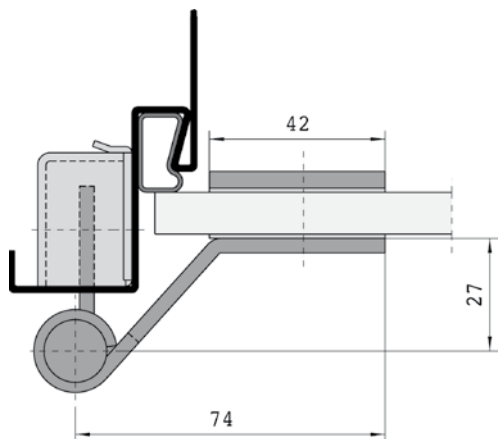




VXG7990 100 ER



VXG7990 120 ER



Unsere Allgemeinen Geschäftsbedingungen

Für alle Bestellungen gelten ausschließlich die nachfolgenden Geschäftsbedingungen in ihrer zum Zeitpunkt der Bestellung gültigen Fassung. Abweichende Bedingungen des Bestellers erkennen wir nicht an, es sei denn wir stimmen der Geltung ausdrücklich zu.

1. Vertragsabschluss

Unsere Angaben zu Ware und Preis sind unverbindlich. In den von uns angegebenen Preisen für Endverbraucher ist die gesetzliche Mehrwertsteuer enthalten. Nicht enthalten sind die Versandkosten. Der Kaufvertrag kommt zustande, wenn wir die Lieferung der Ware bestätigen.

Schreib- und Rechenfehler berechtigen uns zum Rücktritt.

Insbesondere wenn uns Schreib- und Rechenfehler oder falsche Adressen unseren Lieferanten übermittelt wurden. Ein Rücktrittsrecht steht uns ebenfalls zu, wenn das Bestellte Produkt nicht lieferbar ist. Der bereits bezahlte Kaufpreis wird in diesem Falle unverzüglich zurückerstattet.

2. Widerrufsrecht

Widerrufsbelehrung

Sofern Sie als Verbraucher handeln, können Sie Ihre Vertragserklärung innerhalb von 4 Wochen ohne Angabe von Gründen in Textform (z. B. Brief, Fax, E-Mail) widerrufen. Diese Widerrufsbelehrung übermitteln wir Ihnen nochmals gesondert in Textform. Die Frist beginnt am Tag nachdem Sie die Ware und die Widerrufsbelehrung in Textform erhalten haben. Zur Wahrung der Widerrufsfrist genügt die rechtzeitige Absendung des Widerrufs.

Widerrufsfolgen

Im Falle eines wirksamen Widerrufs sind die beiderseits empfangenen Leistungen zurückzugewähren und ggf. gezogene Nutzungen (z. B. Zinsen) herauszugeben. Können Sie uns die Ware ganz oder teilweise nicht oder nur in verschlechtertem Zustand zurückgewähren, müssen Sie uns insoweit ggf. Wertersatz leisten. Dies gilt nicht, wenn die Verschlechterung der Ware ausschließlich auf deren Prüfung – wie Sie Ihnen etwa im Ladengeschäft möglich gewesen wäre- oder die bestimmungsgemäße Ingebrauchnahme der Ware zurückzuführen ist.

Wenn nicht eine andere Vereinbarung getroffen wurde, werden Sachen durch uns oder durch ein von uns beauftragtes Unternehmen bei Ihnen abgeholt. Sie haben die Kosten der Rücksendung zu tragen, wenn die gelieferte Ware der bestellten entspricht und wenn der Preis der zurückzusendenden Sache einen Betrag von 40 Euro nicht übersteigt oder wenn Sie bei einem höheren Preis der Sache zum Zeitpunkt des Widerrufs noch nicht die Zahlung oder eine vertraglich vereinbarte Teilzahlung erbracht haben. Anderenfalls ist die Rücksendung für Sie kostenfrei. Ungeankündigte Rücksendungen werden von uns nicht angenommen.

Für Lieferverzögerungen und Folgekosten wegen Falschlieferung und verdeckter Mängel übernehmen wir keine Haftung

Verpflichtungen zur Erstattung von Zahlungen müssen Sie innerhalb von 30 Tagen nach Absendung Ihrer Widerrufserklärung erfüllen.

3. Lieferung

Die Lieferung erfolgt ab Lager, an die vom Besteller angegebene Lieferadresse. Wird die Ware auf Wunsch des Bestellers ins Ausland übersendet oder wählt er eine besondere Versandart, so hat er die dadurch entstehenden Mehrkosten selbst zu tragen.

Im Falle der Lieferung ins Ausland trägt der Besteller darüber hinaus ggf. die anfallenden Steuern und Zölle.

So weit nichts anderes vereinbart ist, sind Angaben über die Lieferfrist unverbindlich.

Wir liefern umgehend nach Zahlungseingang auf unser Konto.

4. Zahlungsbedingungen

Der Kaufpreis ist bei Bestellung und oder Ersteigerung ohne Abzüge zur Zahlung per Vorkasse fällig.

Der Besteller kann eine andere Zahlungsart wünschen. Hieraus entstehende Mehrkosten trägt der Käufer.

Kommt der Besteller in Zahlungsverzug, sind wir berechtigt Verzugszinsen in Höhe von 5% über den Basiszinssatz der Bundesbank p.a. zu fordern. Falls wir einen höheren Verzugschaden nachweisen, sind wir berechtigt diesen geltend zu machen. Der Besteller ist seinerseits berechtigt, uns nachzuweisen, dass uns als Folge des Zahlungsverzuges kein oder ein wesentlich geringer Schaden entstanden ist.

Ein Aufrechnungsrecht steht dem Besteller nur dann zu, wenn seine Gegenansprüche rechtskräftig festgestellt oder von uns schriftlich anerkannt sind. Zur Ausübung eines Zurückbehaltungsrechtes ist der Besteller nur befugt, wenn sein Gegenargument dem gleichen Vertragsverhältnis beruht.

5. Eigentumsvorbehalt

Die gelieferte Ware bleibt unser Eigentum bis zur vollständigen Bezahlung aller gegen den Besteller bestehenden Ansprüche .

6. Gewährleistung und Haftung

Soweit ein von uns zu vertretender Mangel der Ware vorliegt, kann der Besteller Ersatz oder einen Preisnachlass verlangen. Lehnen wir die Mängelbeseitigung/ Ersatzlieferung ab, oder sind wir dazu nicht in der Lage, ist der Besteller berechtigt vom Vertrag zurück zu treten. Oder eine entstehende Minderung des Kaufpreises zu verlangen.

Die von uns gelieferte Ware ist innerhalb von 5 Tagen ab Erhalt auf Mängel und Beschädigung zu prüfen. Im Falle einer Beschädigung oder eines Mangels ist dies uns umgehend anzuzeigen. Die Gewährleistungsfrist beträgt 5 Jahre ab Lieferung. Im Weiteren richten sich die Garantiebestimmungen und Gewährleistungsfristen und sonstige Ansprüche nach den Bestimmungen der Hersteller und unserer Lieferanten.

Soweit sich nachstehend sich nichts anderes ergibt, sind weitgehende Ansprüche des Bestellers gleich aus welchem Recht ausgeschlossen.

Wir haften deshalb nicht für Schäden , die nicht an der Kaufsache selbst entstanden sind. Insbesondere haften wir nicht für entgangene Gewinne bzw. sonstige Vermögensschäden des Bestellers. Dies gilt auch für die persönliche Haftung von unseren Arbeitnehmern, Vertretern und Erfüllungsgehilfen. Vorstehende Haftungsbeschränkung gilt nicht für Schäden aus der Verletzung des Lebens des Körpers oder Verletzung der Gesundheit auf einer fahrlässigen Pflichtverletzung durch uns oder einer vorsätzlich oder fahrlässigen Pflichtverletzung unseres Vertreters oder Erfüllungsgehilfen beruht. Die Haftungsbeschränkung gilt ferner nicht, wenn der Schaden auf einer grob fahrlässigen Pflichtverletzung unsererseits oder auf einer vorsätzlichen grob fahrlässigen Pflichtverletzung unseres Vertreters oder Erfüllungsgehilfen beruht.

Achtung!!!

Bei ESG kann es durch Nickelsulfid-Einschlüssen zu Spontanbrüchen kommen. Durch einen Heisslagerungstest kann dieses Risiko reduziert werden. Aber auch mit den modernsten Tests (ESG-H) ist es heute leider nicht möglich derartige Scheiben zu 100% auszusortieren, so dass ein nicht vermeidbares Restrisiko verbleibt. Sollten Brüche auftreten, so stellen diese KEINEN Reklamationsgrund dar.

Jegliche Ansprüche sind ausgeschlossen.

7. Fehllieferung / Nachlieferung

Wir liefern grundsätzlich an die von Ihnen angegebene Anschrift. Da Fehler passieren können und menschlich sind, liefern wir Fehllieferungen grundsätzlich umgehend nach. Wir wählen hierzu den normalen Postweg für denn Fall das eine Nachlieferung notwendig werden sollte.

Für Lieferverzögerungen und Folgekosten wegen Falschlieferung, verspäteter Lieferung und verdeckter Mängel übernehmen wir keine Haftung.

Unmöglichkeit der Erfüllung, Störung der Geschäftsgrundlage Fristen zur Lieferung oder Nachlieferung werden nicht entgegengenommen und finden keine Anwendung. Für alle Lieferungen wählen wir die Lieferung per Spedition bzw. Post. Geschäftsgrundlage ist gegenseitiges Vertrauen und Rücksichtnahme. Insbesondere aber auch ein freundlicher Umgang miteinander, wie es sich von selbst verstehen sollte. Sie werden Ihre Rechte von uns erhalten. Wir schliessen jedoch Kunden vom Kauf aus, bzw. treten vom Vertrag zurück, wenn die Vertrauensgrundlage gestört ist.

8. Datenschutz

Der Besteller ist über Erhebung , Verarbeitung und Nutzung personenbezogener Daten umfassend unter der Rubrik Datenschutz unterrichtet worden und stimmt dieser Erhebung Verarbeitung und Nutzung ausdrücklich zu. Wir garantieren das Daten die zur Abwicklung erhoben wurden nicht weitergegeben werden und bei uns Geheim gehalten werden.

Anwendbares Recht und Gerichtsstand

Es gilt deutsches Recht unter Ausschluss des UN Kaufrechtes. Gerichtsstand ist, soweit zulässig, Schmalkalden.

Diese allgemeinen Geschäftsbedingungen bleiben auch bei rechtlicher Unwirksamkeit einzelner Punkte im Übrigen verbindlich

Anstelle einer unwirksamen Regelung gilt das gesetzlich zulässige.

Alle von uns Vertriebenen Modelle sind Urheberrechtlich geschützt. Dies schließt natürlich alle Nutzungs- und Leistungsrechte ein.

Eichenrain 19
98574 Schmalkalden

Tel. 036 83 / 465 98-0
Fax. 036 83 / 465 98-191

Datum: _____
Kommission: _____
Kundennummer: _____

| Menge | Modell/Variant | Glasart | Maße in mm | DIN Richtung | | Bohrungen Bänder | | | Bohrungen Schloss | | Beschlag | | Drücker Modell |
|-------|----------------|---------|------------|--------------|--------|------------------|-------|--------|-------------------|--------|------------|--|----------------|
| | | | | links | rechts | 2 tlg | 3 tlg | Studio | Office | Modell | Oberfläche | | |
| | | | | | | | | | | | | | |
| | | | | | | | | | | | | | |
| | | | | | | | | | | | | | |
| | | | | | | | | | | | | | |
| | | | | | | | | | | | | | |
| | | | | | | | | | | | | | |
| | | | | | | | | | | | | | |
| | | | | | | | | | | | | | |
| | | | | | | | | | | | | | |
| | | | | | | | | | | | | | |
| | | | | | | | | | | | | | |
| | | | | | | | | | | | | | |
| | | | | | | | | | | | | | |
| | | | | | | | | | | | | | |
| | | | | | | | | | | | | | |
| | | | | | | | | | | | | | |
| | | | | | | | | | | | | | |
| | | | | | | | | | | | | | |
| | | | | | | | | | | | | | |

Besonderheiten _____

Firmenadresse _____

Abweichende Lieferanschrift _____

Unterschrift & Firmenstempel _____



glasdesign**2000**.de

Eichenrain 19
D-98574 Schmalkalden

Tel. 036 83 / 465 98 - 0
Fax 036 83 / 465 98 - 191

info@glasdesign2000.de
www.glasdesign2000.de